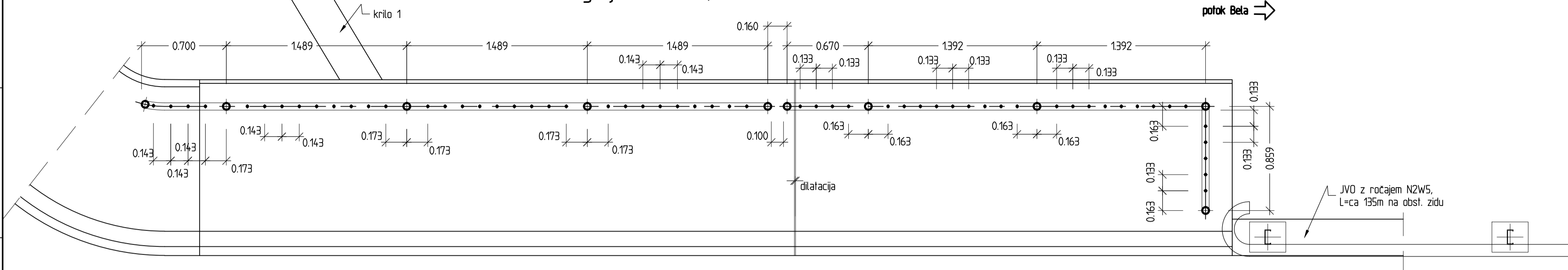
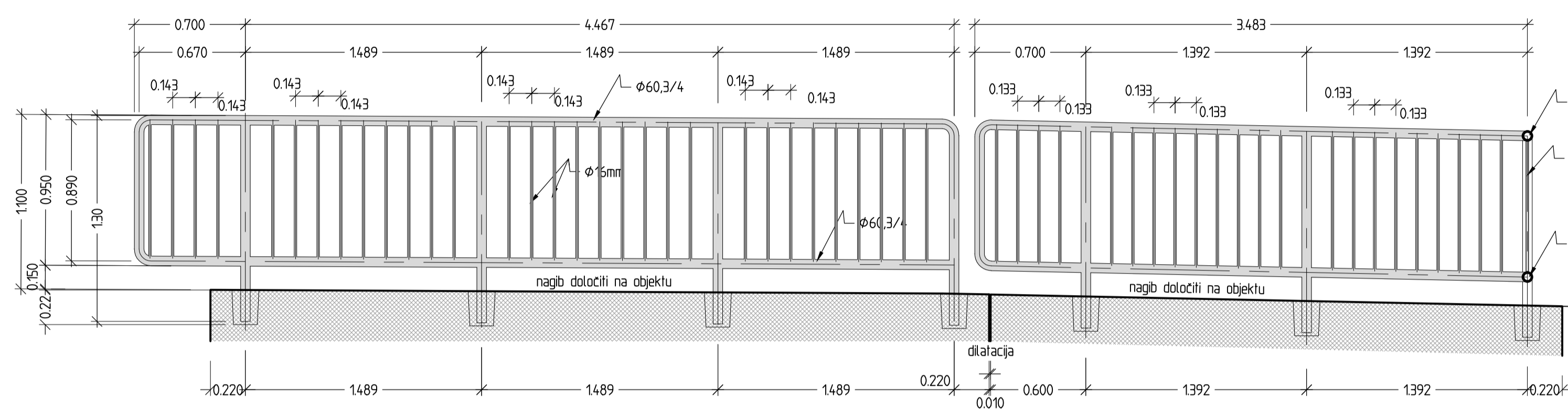


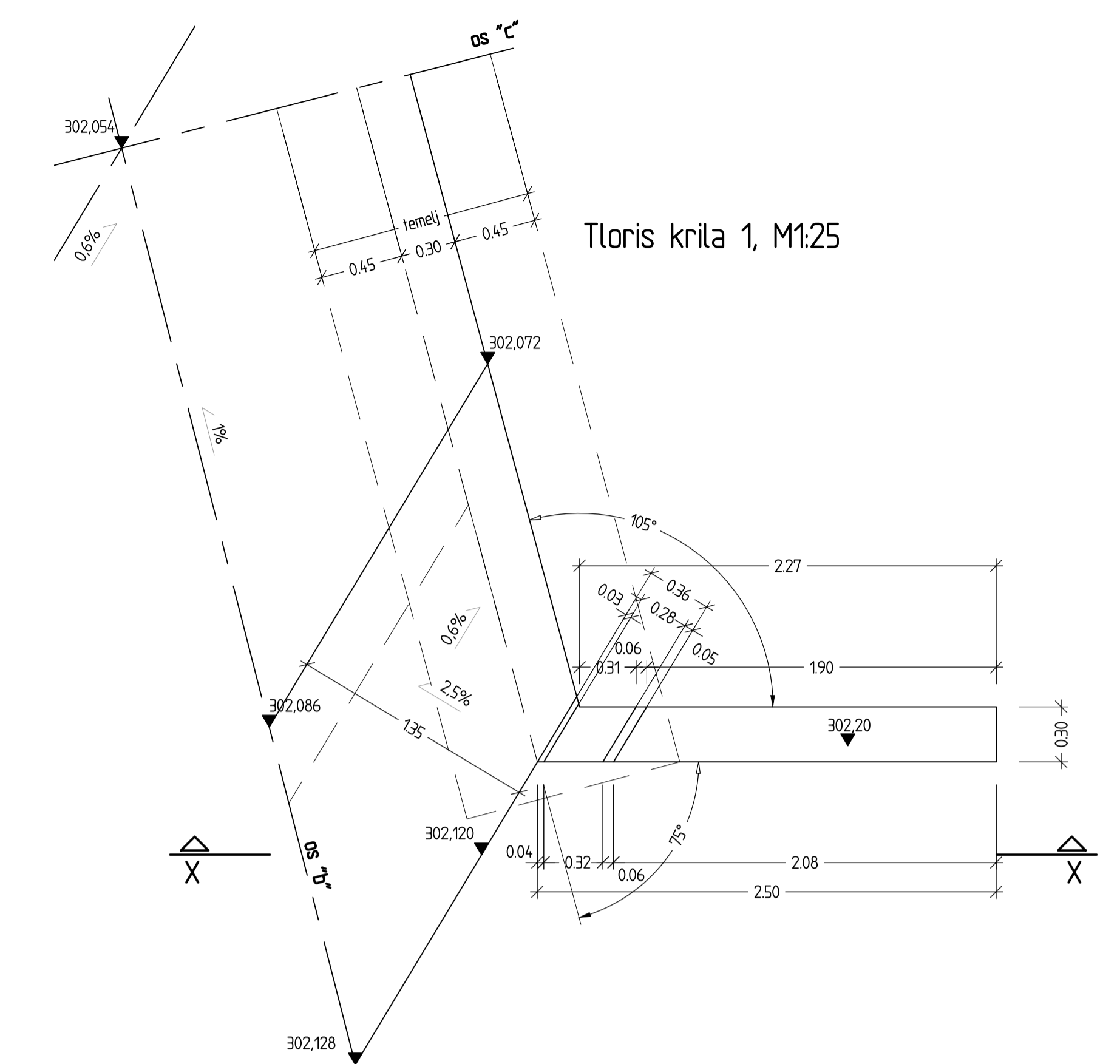
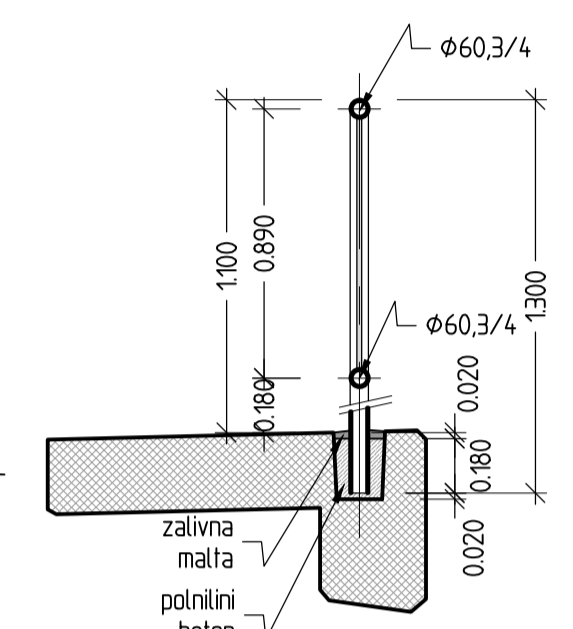
Tloris rez mostne ograje dolvodno, M1:25



Prerez in pogled na mostno ograjo dolvodno, M1:25

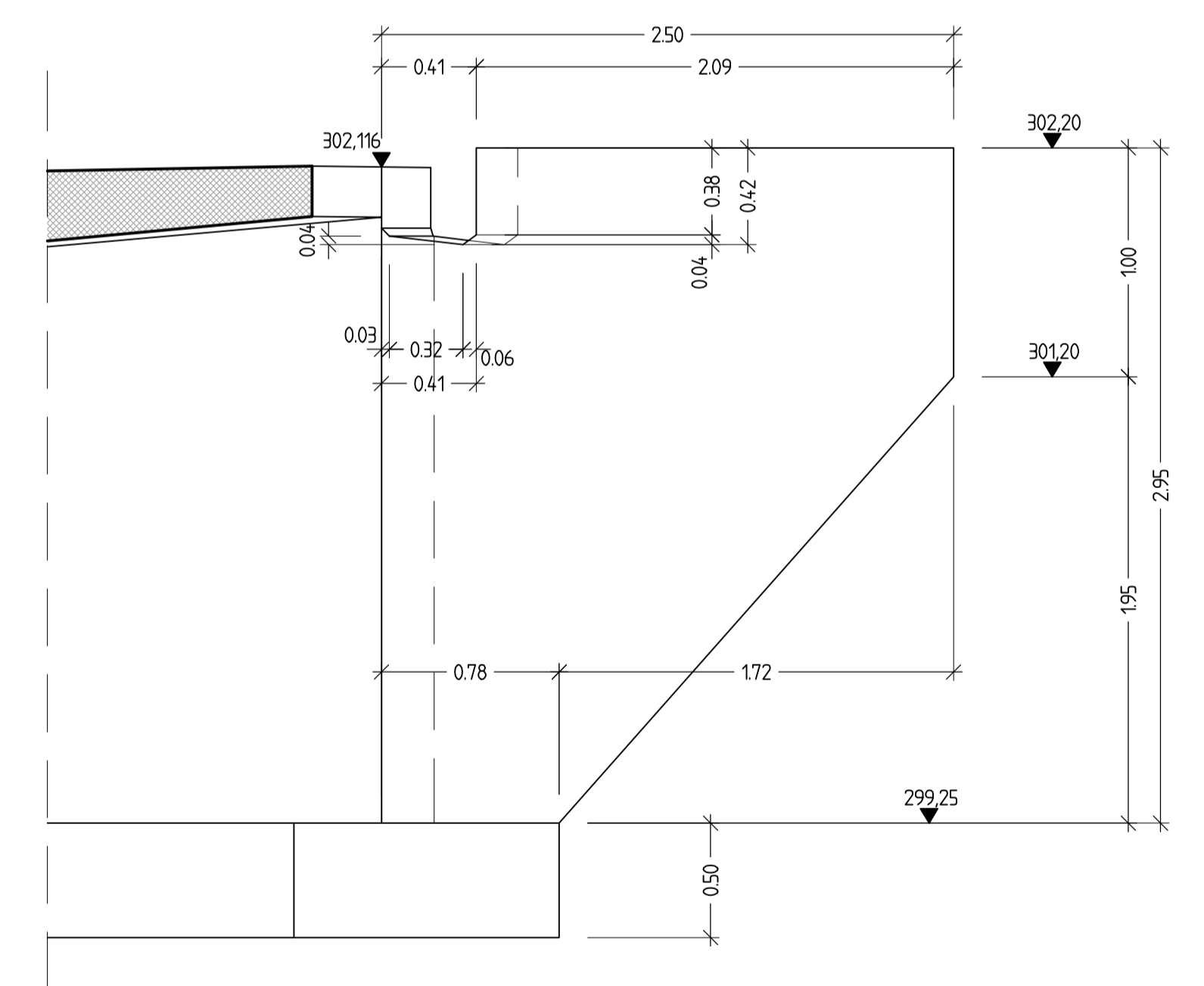


Prerez in podrobnost sidranja, M1:25

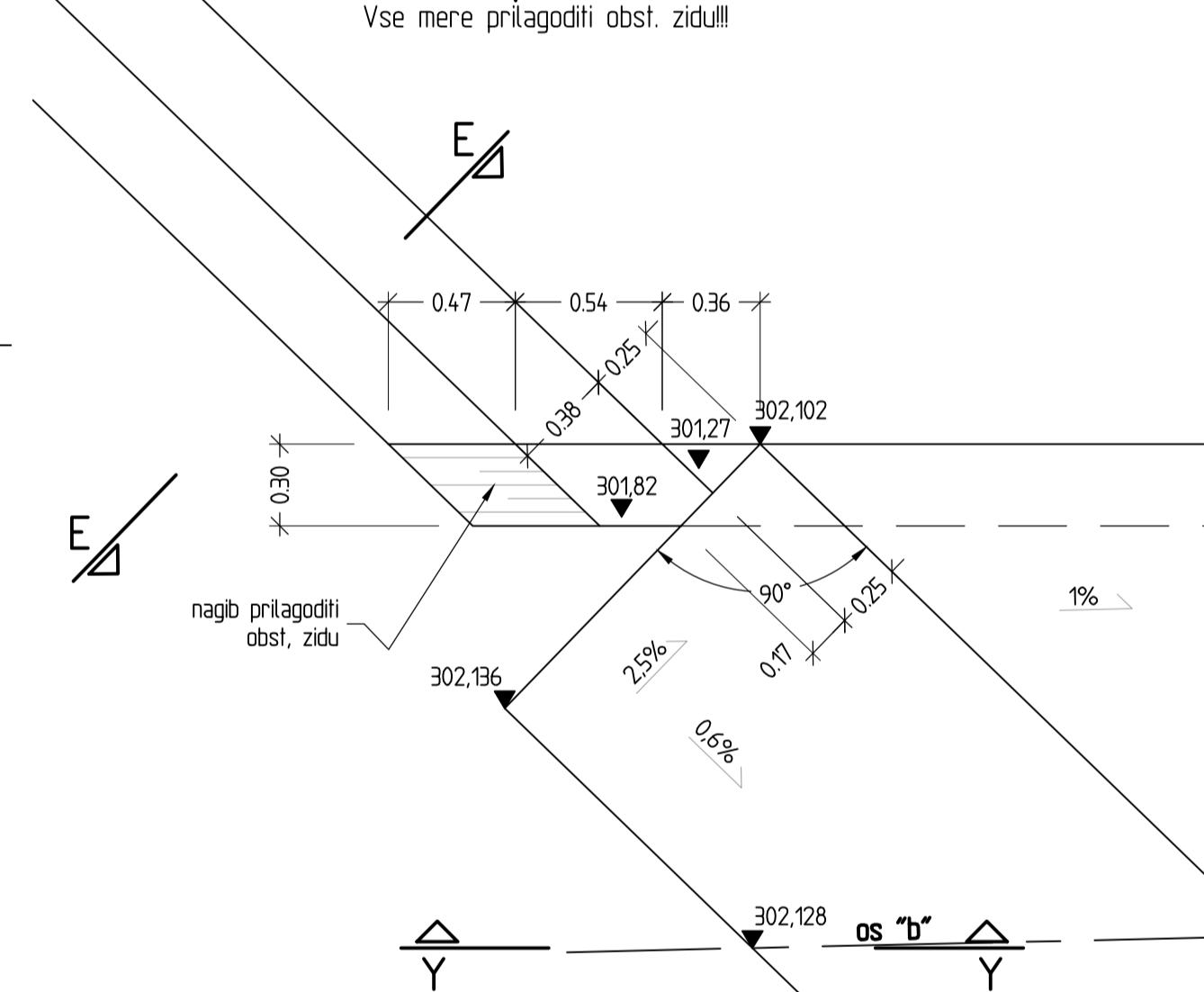


Tloris krila 1, M1:25

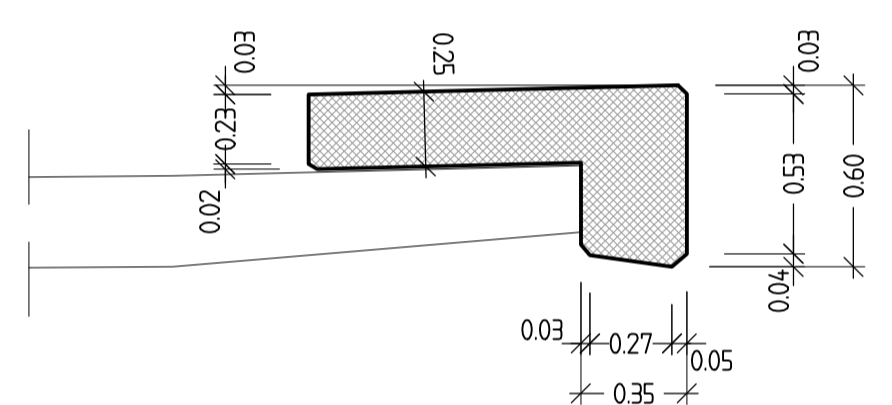
Krilo 1, rez X-X, pogled na krilo, M1:25



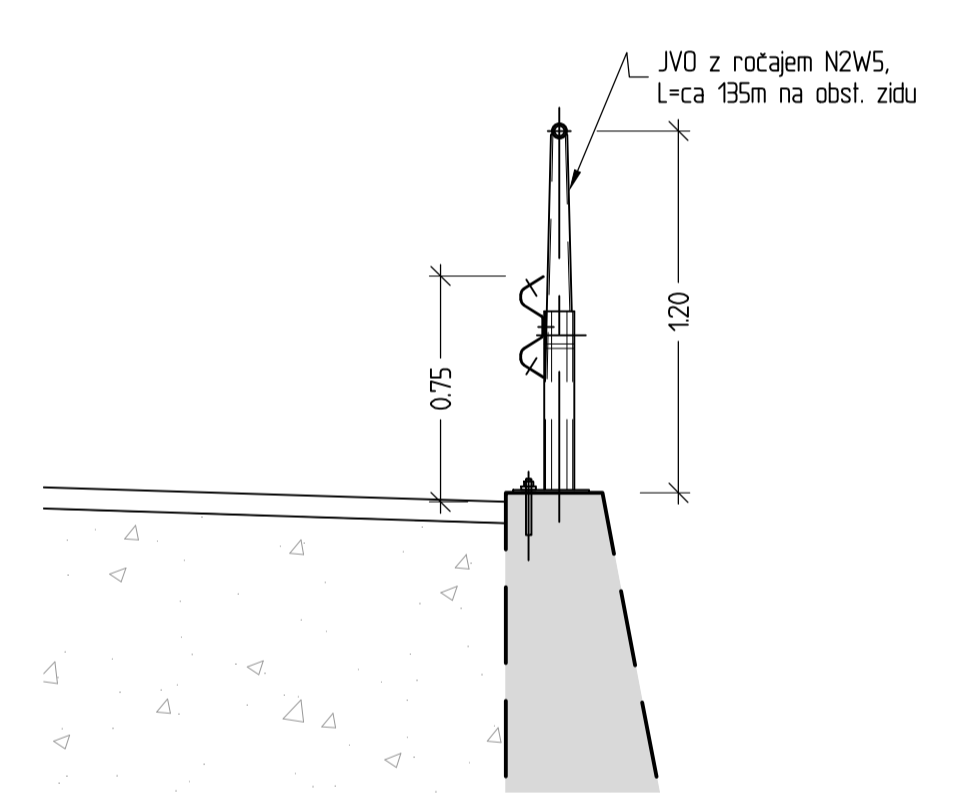
Tloris opornika ob obst. zidu, M1:25



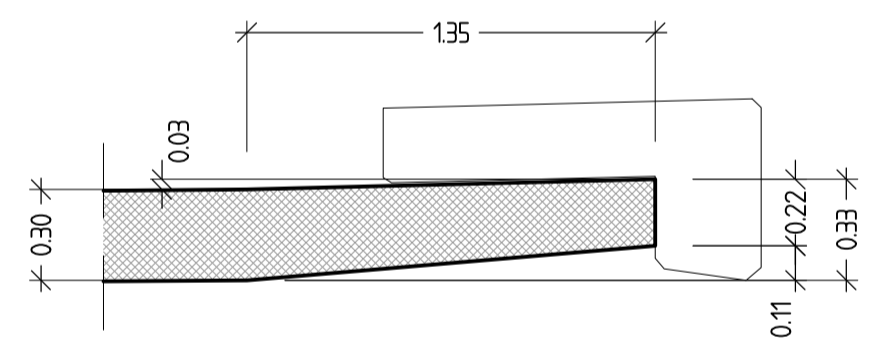
Podrobnost robnega venca, M1:25



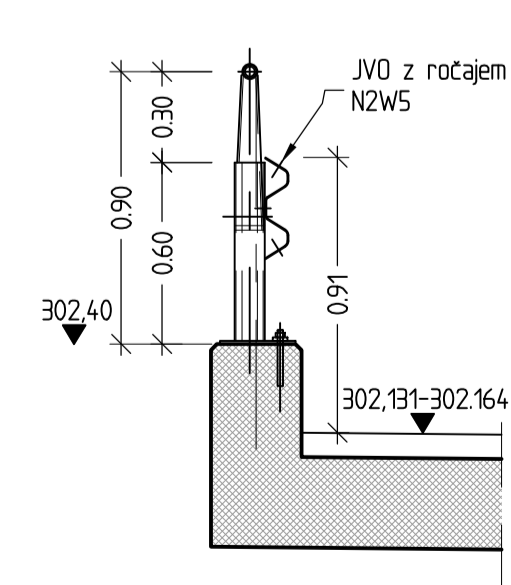
Ograja na podpornem zidu dolvodno



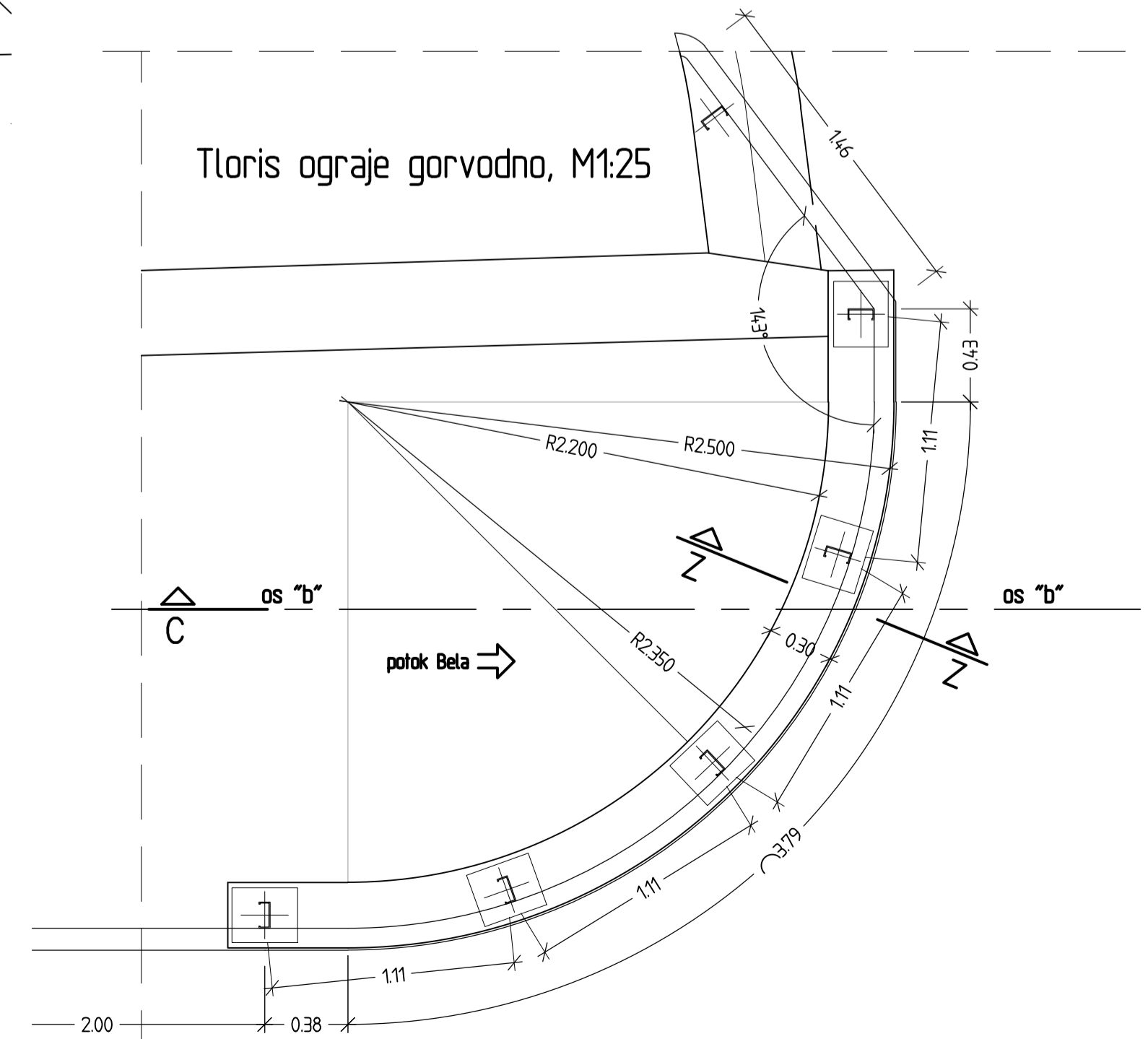
Podrobnost konzole, M1:25



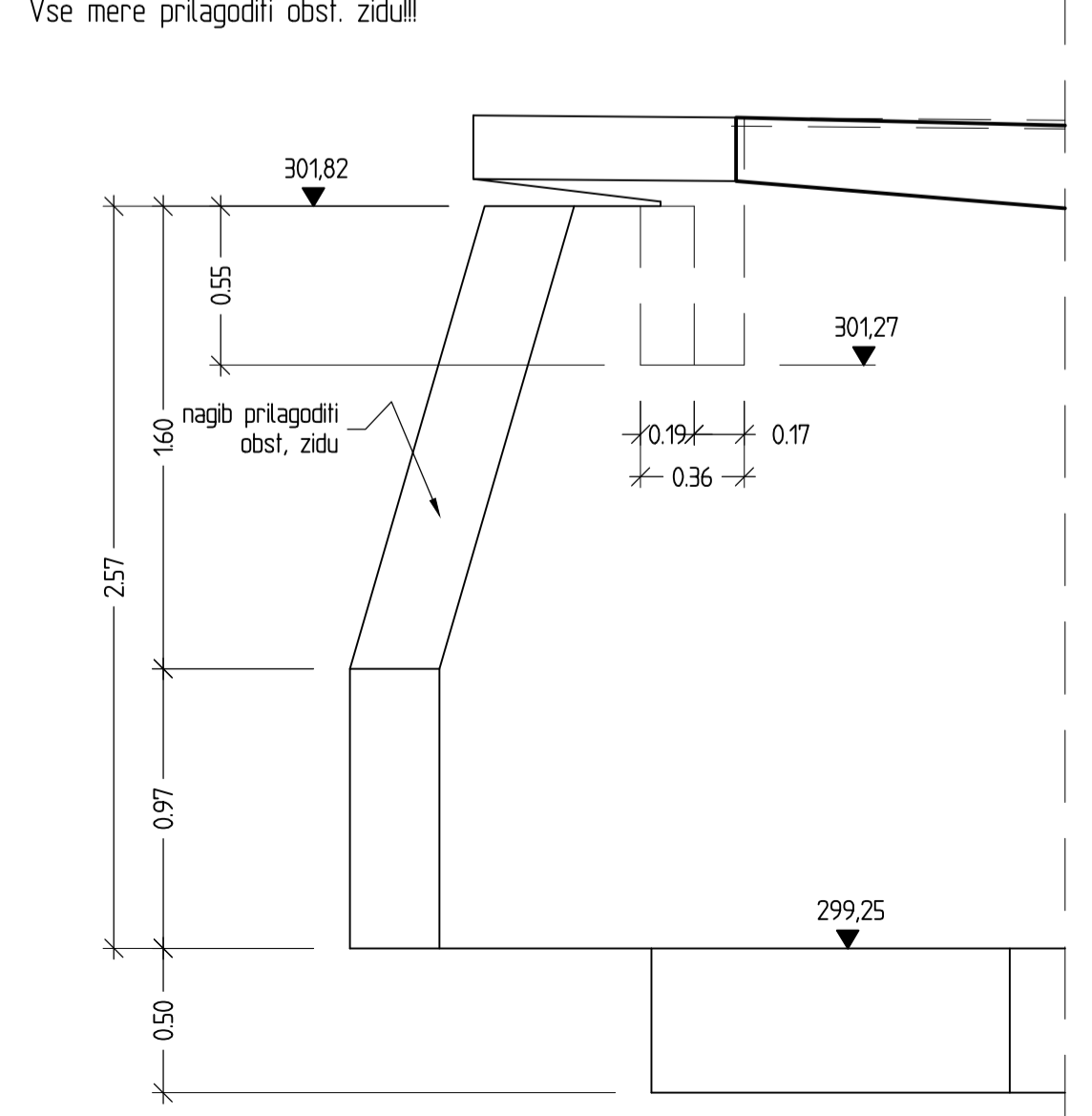
Ograja gorvodno, prerez Z-Z in podrobnost sidranja, M1:25



Tloris ograje gorvodno, M1:25



Opornik ob obst. zidu, rez Y-Y, pogled na opornik, M1:25



- Legenda objektov:
- Obstoječi betonski zidovi
  - Novi betoni prepusta

Sprememba		Opis spremembe		Datum		Podpis	
Investicija: OBČINA VRHNIKA Tirzaška cesta 1 1360 Vrhnika				Objekt: PREPUST ČEZ BELO NA BETAJNOVI			
Projektant: <b>ikb d.o.o.</b> Cesta v Gorice 36, Ljubljana				Del objekta/sistem: REKONSTRUKCIJA PREPUSTA			
Skizma in risava				Vrsta načrta/priloge: 3 NAČRT GRADBENIH KONSTRUKCIJ			
Ime in priimek:		Sk. št. OS:		Vsebuje risbe/dokumente:			
Odgovorni vodja projekta: D. Balistič udljg		G - 3147		Tloris krila 1, prerez X-X pogled na krilo 1 Tloris nove konzole na obst. zidu, prerez y-y, Podrobnosti konzole in hodnika, ograje:			
Odgovorni projektant: D. Balistič udljg		G - 3147					
Sodelavec - projektant: Obdelat:							
Vrsta dokumentacije: PZI		Številka projekta:		13-15			
Klasifikacijska oznaka: V.R.		Številka projekta:		1/1			
Identifikacijska oznaka: 1,3,1,5,0,3,-,G,S,0,0,9		Datum izdelave: 08.2016		Merilo: 1:25		Št. risbe: 125	

Ta risba je lastnina IKB d.o.o. in je namenjena izključno za potrebe projekta. Vse pravice so pridržane. Izboljšave in spremembe so dovoljene le s pisnim soglasjem IKB d.o.o.