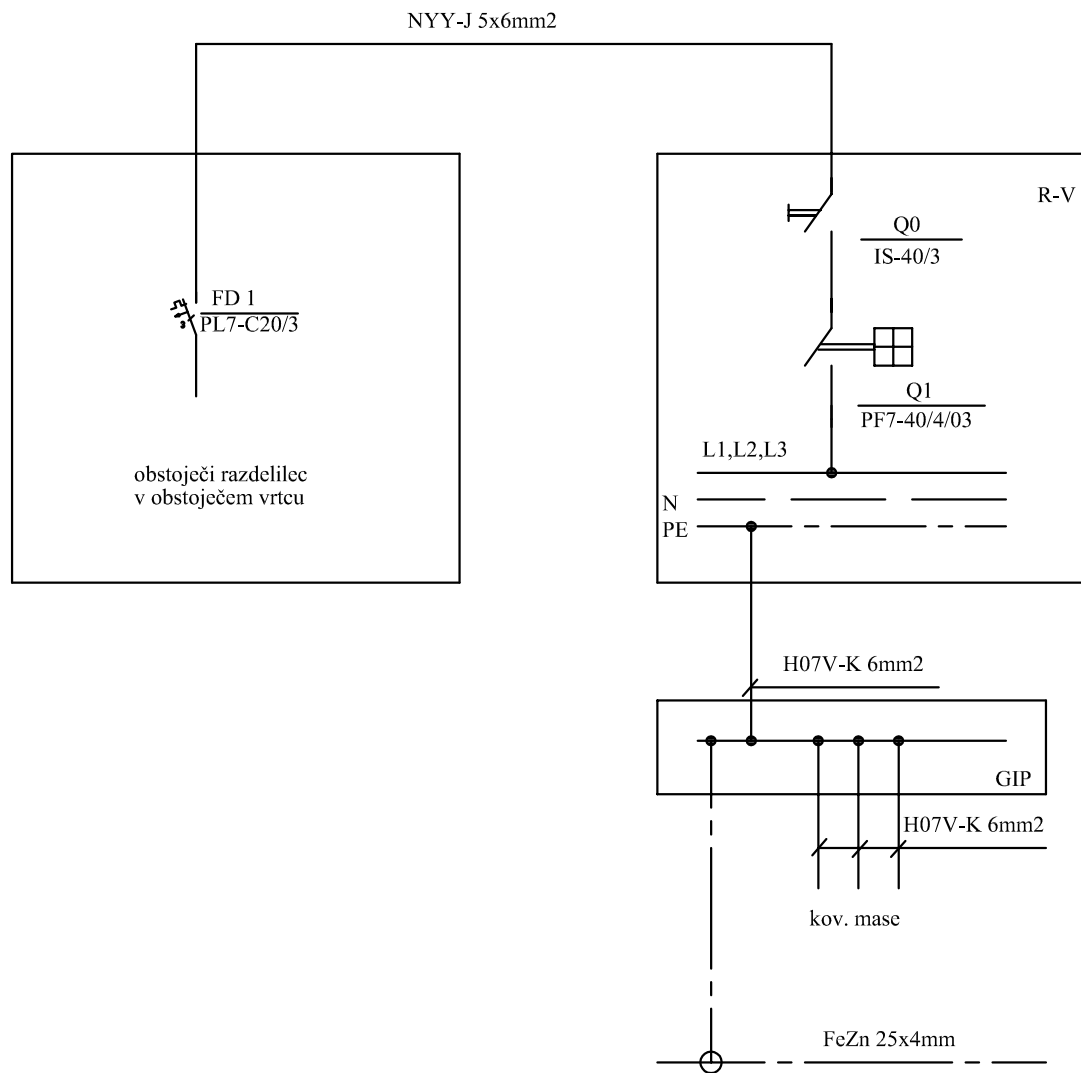



0 1 2 3 4 5 6 7 8 9 10 11 12 13 14 15 16 17 18 19

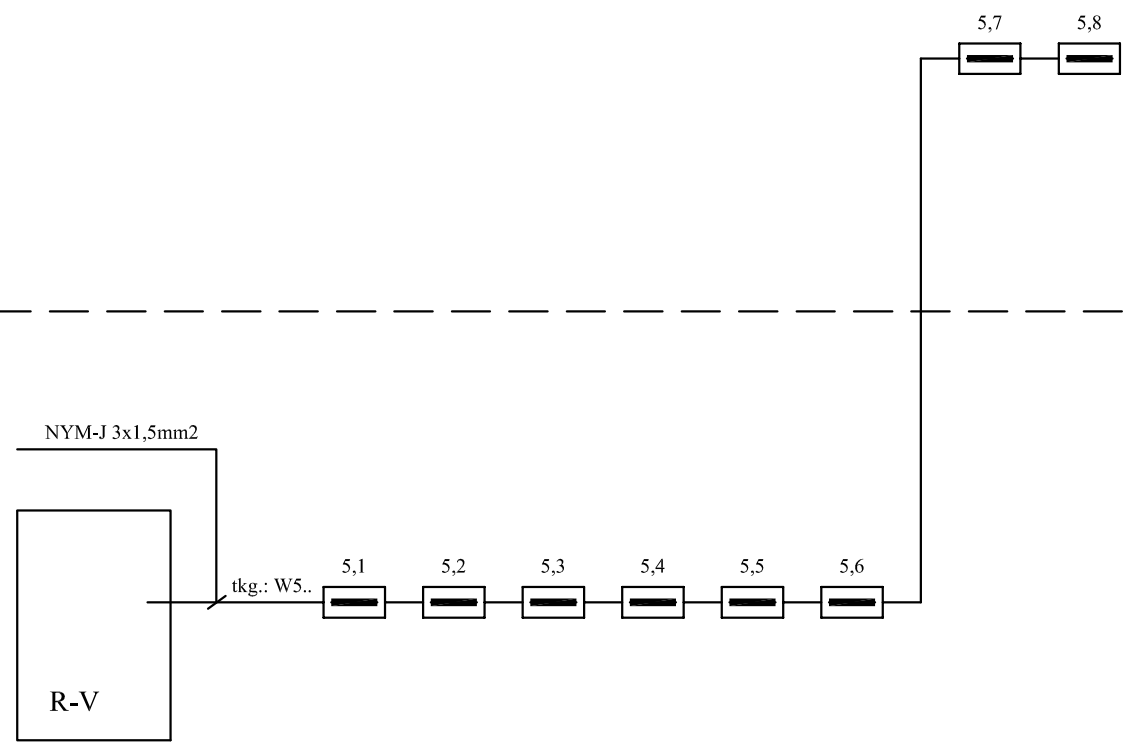


S:\PROJEKTI\2016\10DDANI PROJEKTIVE\16-BG5-020\_SONET-VRTEC BEVKE-PRIZIDEK-PZI\Razd\SH-NAP.dwg, NT5\

Investitor:	KS BEVKE, Bevke 17, 1358 Log pri Brezovici	 Projektiranje in finančni inženiring d.o.o. Brničeva 13 1231 Ljubljana I.Š. IZS 0550	Odg. vodja projekta:	SLAVKO GABROVŠEK, udia	ZAPS 0297 A	Štev. projekta:	1151-52/08
Objekt:	PRIZIDAVA VEČNAMENSKEMU OBJEKTU		Odg. projektant:	BOJAN GERMOVŠEK, udie	IZS E-0037	Štev. načrta:	E-1151-52/08
Načrt:	NAČRT ELEKTRIČNIH INSTALACIJ IN ELEKTRIČNE OPREME	Projektant:	BOJAN GERMOVŠEK, udie	IZS E-0037	Vrsta proj. dok.:	PZI	
Vsebina risbe:	SHEMA NAPAJANJA	Datum izdelave:	MAREC 2016	Spremembe:		List številka:	001

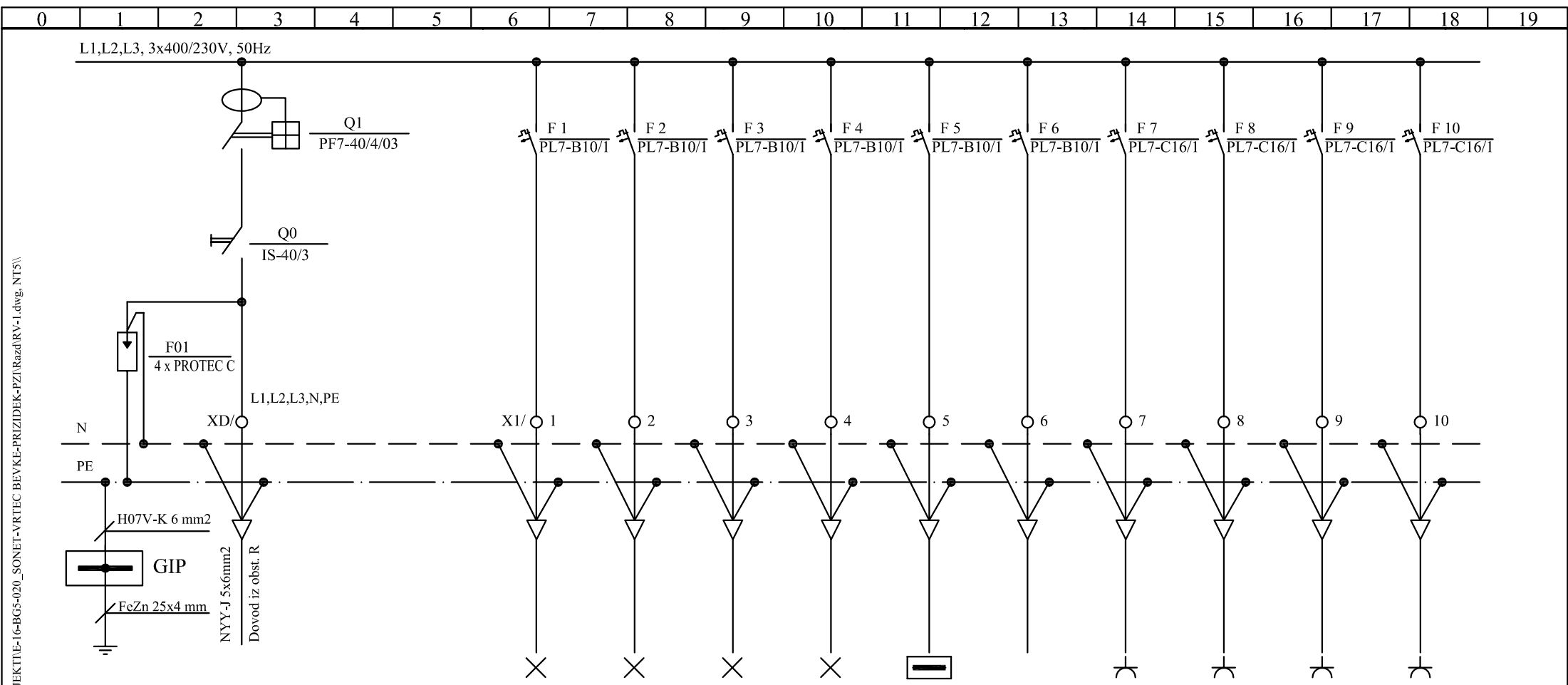
0 1 2 3 4 5 6 7 8 9 10 11 12 13 14 15 16 17 18 19

S:\PROJEKTI=2016\\_LODDANI PROJEKTIVE=16-BG5-020\\_SONET-VRTEC BEVKE-PRIZIDEK-PZI\Razd\SIH-ZAS.dwg, NT5\



MANSARDA  
PRITLIČJE

Investitor:	KS BEVKE, Bevke 17, 1358 Log pri Brezovici	<b>ProFi</b> Projektiranje in finančni inženiring d.o.o. Brničeva 13 1231 Ljubljana I.Š. IZS 0550	Odg. vodja projekta:	SLAVKO GABROVŠEK, udia	ZAPS 0297 A	Štev. projekta:	1151-52/08
Objekt:	PRIZIDAVA VEČNAMENSKEMU OBJEKTU		Odg. projektant:	BOJAN GERMOVŠEK, udie	IZS E-0037	Štev. načrta:	E-1151-52/08
Načrt:	NAČRT ELEKTRIČNIH INSTALACIJ IN ELEKTRIČNE OPREME		Projektant:	BOJAN GERMOVŠEK, udie	IZS E-0037	Vrsta proj. dok.:	PZI
Vsebina risbe:	SHEMA ZASILNE RAZSVETLJAVE		Datum izdelave:	MAREC 2016	Spremembe:	List številka:	001



SISTEM INSTALACIJE: TT

$P_i = 10,25 \text{ kW}$   
 $f_i = 0,6$   
 $P_m = 6,15 \text{ kW}$   
 $I_m = 9,34 \text{ A}$

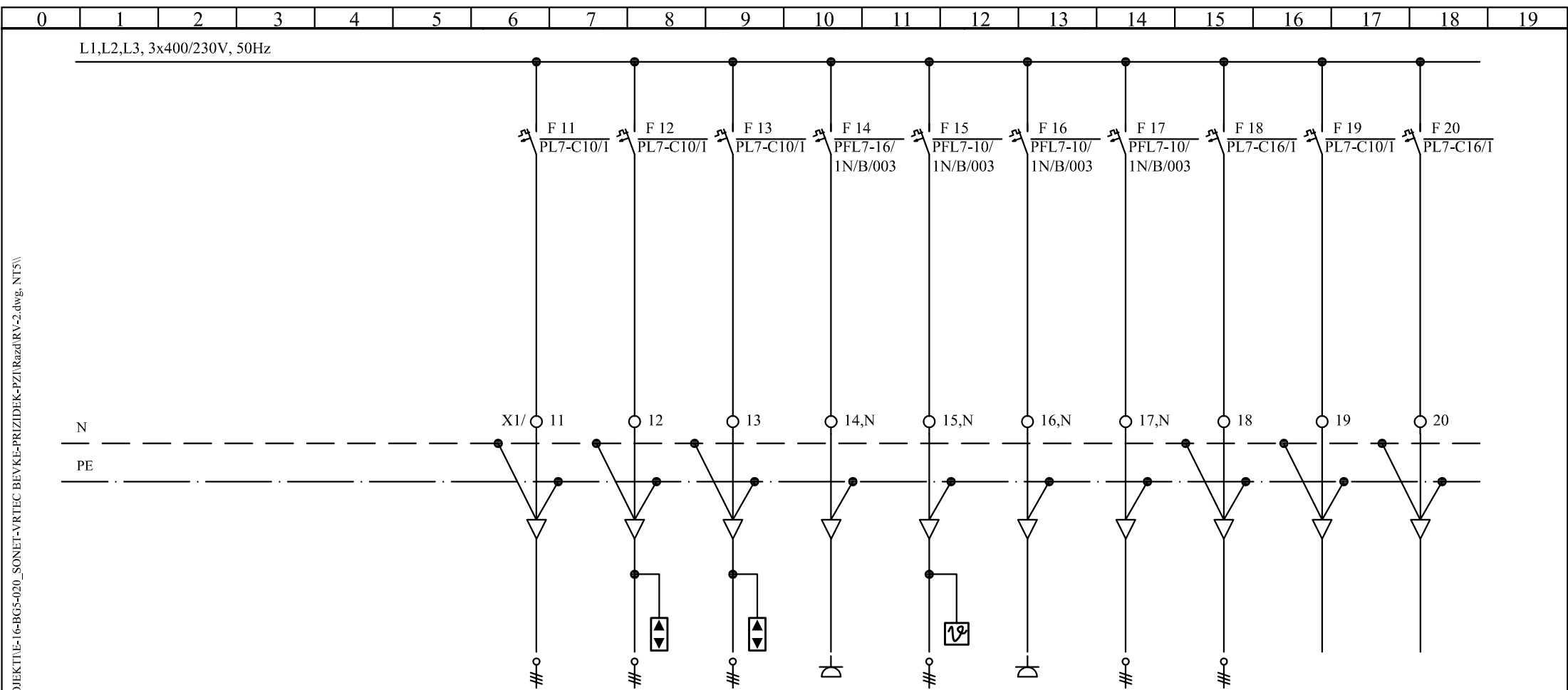
Pi = [ kW ]	0,2	0,3	0,3	0,3	0,1	REZ.	1,5	1,5	1,5	1,5
ST. TKG.	W1	W2	W3	W4	W5	W6	W7	W8	W9	W10
TIP KABLA NYM-J (mm <sup>2</sup> )	3 x 1,5	3 x 1,5	3 x 1,5	3 x 1,5	3 x 1,5		3 x 2,5	3 x 2,5	3 x 2,5	3 x 2,5
					ZASILNA					

OPOMBA:  
 - paziti na simetrično obremenitev faz!

Investitor:	KS BEVKE, Bevke 17, 1358 Log pri Brezovici	<b>ProFi</b> Projektiranje in finančni inženiring d.o.o. Brničeva 13 1231 Ljubljana I.Š. IZS 0550	Odg. vodja projekta:	SLAVKO GABROVŠEK, udia	ZAPS 0297 A	Štev. projekta:	1151-52/08
Objekt:	PRIZIDAVA VEČNAMENSKEMU OBJEKTU		Odg. projektant:	BOJAN GERMOVŠEK, udie	IZS E-0037	Štev. načrta:	E-1151-52/08
Načrt:	NAČRT ELEKTRIČNIH INSTALACIJ IN ELEKTRIČNE OPREME	Projektant:	BOJAN GERMOVŠEK, udie	IZS E-0037	Vrsta proj. dok.:	PZI	
Vsebina risbe:	ENOPOLNA SHEMA RAZDELILNIKA R-V	Datum izdelave:	MAREC 2016	Spremembe:		List številka:	001


S:\PROJEKTI\2016\_I\ODDANI PROJEKTIVE\16-BG5-020\_SONET-VRTEC BEVKE-PRIZIDEK-PZI\Razd\RV-1.dwg, NT5\

S:\PROJEKTI\2016\_I\LODANI PROJEKTIVE\16-BG5-020\_SONET-VRTEC BEVKE-PRIZIDEK-PZI\Razd\RV-2.dwg, NT5\



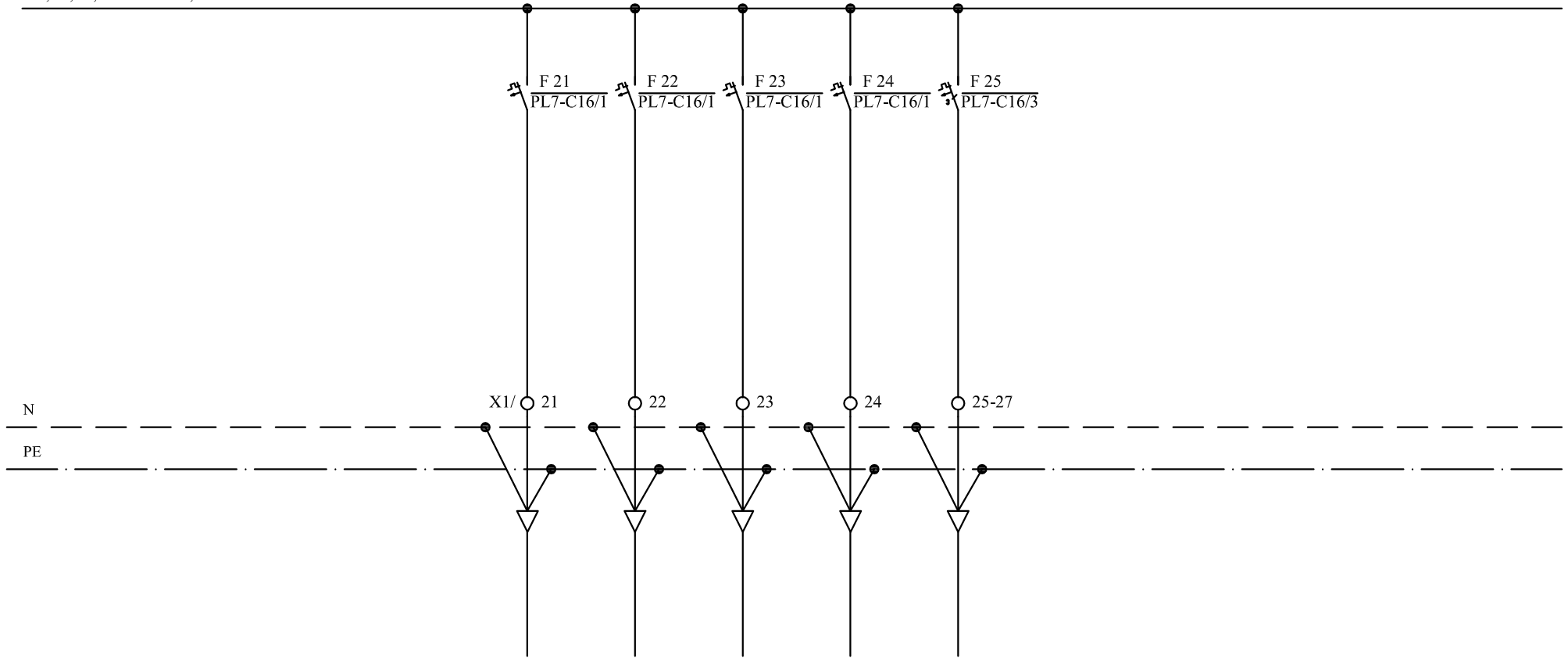
Pi = [ kW ]	0,1	0,3	0,3	1,5	0,1	0,1	0,1	0,55	REZ.	REZ.
ST. TKG.	W11	W12	W13	W14	W15	W16	W17	W18	W19	W20
TIP KABLA NYM-J (mm2)	3 x 1,5	3 x 1,5	3 x 1,5	3 x 1,5	3 x 1,5	3 x 1,5	3 x 1,5	3 x 2,5		
	NAPAJALNIK ZA DOMOFON	EL. ŽAL.	MOTORNO OKNO		TALNO GRETJE	EL. PIPE	EL. PIS.	PREZRAČ. ENOTA		

OPOMBA:  
- paziti na simetrično obremenitev faz!

Investitor:	KS BEVKE, Bevke 17, 1358 Log pri Brezovici	 Projektiranje in finančni inženiring d.o.o. Brničeva 13 1231 Ljubljana I.Š. IZS 0550	Odg. vodja projekta:	SLAVKO GABROVŠEK, udia	ZAPS 0297 A	Štev. projekta:	1151-52/08
Objekt:	PRIZIDAVA VEČNAMENSKEMU OBJEKTU		Odg. projektant:	BOJAN GERMOVŠEK, udie	IZS E-0037	Štev. načrta:	E-1151-52/08
Načrt:	NAČRT ELEKTRIČNIH INSTALACIJ IN ELEKTRIČNE OPREME	Projektant:	BOJAN GERMOVŠEK, udie	IZS E-0037	Vrsta proj. dok.:	PZI	
Vsebina risbe:	ENOPOLNA SHEMA RAZDELILNIKA R-V	Datum izdelave:	MAREC 2016	Spremembe:		List številka:	002


0 1 2 3 4 5 6 7 8 9 10 11 12 13 14 15 16 17 18 19

L1,L2,L3, 3x400/230V, 50Hz

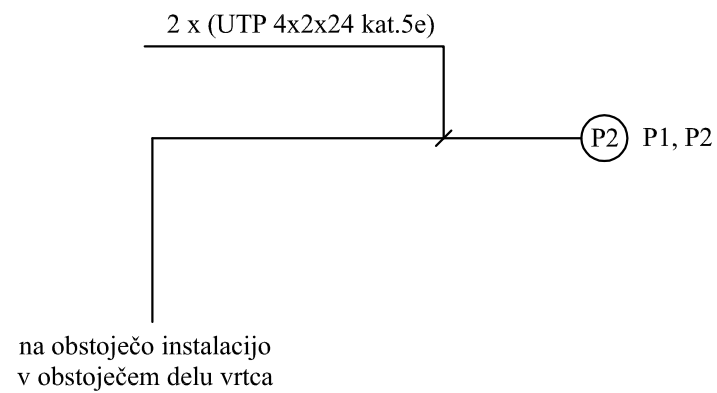


Pi = [ kW ]	REZ.	REZ.	REZ.	REZ.	REZ.					
ST. TKG.	W21	W22	W23	W24	W25					
TIP KABLA NYM-J (mm2)										

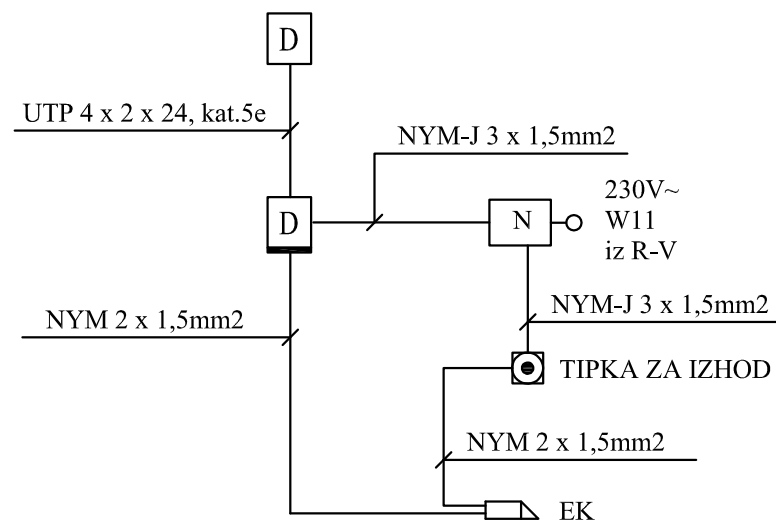
OPOMBA:  
- paziti na simetrično obremenitev faz!

Investitor:	KS BEVKE, Bevke 17, 1358 Log pri Brezovici	 Projektiranje in finančni inženiring d.o.o. Brničeva 13 1231 Ljubljana I.Š. IZS 0550	Odg. vodja projekta:	SLAVKO GABROVŠEK, udia	ZAPS 0297 A	Štev. projekta:	1151-52/08
Objekt:	PRIZIDAVA VEČNAMENSKEMU OBJEKTU		Odg. projektant:	BOJAN GERMOVŠEK, udie	IZS E-0037	Štev. načrta:	E-1151-52/08
Načrt:	NAČRT ELEKTRIČNIH INSTALACIJ IN ELEKTRIČNE OPREME	Projektant:	BOJAN GERMOVŠEK, udie	IZS E-0037	Vrsta proj. dok.:	PZI	
Vsebina risbe:	ENOPOLNA SHEMA RAZDELILNIKA R-V	Datum izdelave:	MAREC 2016	Spremembe:		List številka:	003

S:\PROJEKTI\2016\10DDANI PROJEKTIVE\16-BG05-020\_SONET-VRTEC BEVKE-PRIZIDEK-PZI\Razd\RV-3.dwg, NT5\



Investitor:	KS BEVKE, Bevke 17, 1358 Log pri Brezovici	<b>ProFi</b> Projektiranje in finančni inženiring d.o.o. Brničeva 13 1231 Ljubljana I.Š. IZS 0550	Odg. vodja projekta:	SLAVKO GABROVŠEK, udia	ZAPS 0297 A	Štev. projekta:	1151-52/08
Objekt:	PRIZIDAVA VEČNAMENSKEMU OBJEKTU		Odg. projektant:	BOJAN GERMOVŠEK, udie	IZS E-0037	Štev. načrta:	E-1151-52/08
Načrt:	NAČRT ELEKTRIČNIH INSTALACIJ IN ELEKTRIČNE OPREME		Projektant:	BOJAN GERMOVŠEK, udie	IZS E-0037	Vrsta proj. dok.:	PZI
Vsebina risbe:	SHEMA UNIVERZALNEGA OŽIČENJA		Datum izdelave:	MAREC 2016	Spremembe:	List številka:	001



Investitor:	KS BEVKE, Bevke 17, 1358 Log pri Brezovici	<b>ProFi</b> Projektiranje in finančni inženiring d.o.o. Brničeva 13 1231 Ljubljana I.Š. IZS 0550	Odg. vodja projekta:	SLAVKO GABROVŠEK, udia	ZAPS 0297 A	Štev. projekta:	1151-52/08
Objekt:	PRIZIDAVA VEČNAMENSKEMU OBJEKTU		Odg. projektant:	BOJAN GERMOVŠEK, udie	IZS E-0037	Štev. načrta:	E-1151-52/08
Načrt:	NAČRT ELEKTRIČNIH INSTALACIJ IN ELEKTRIČNE OPREME	Projektant:	BOJAN GERMOVŠEK, udie	IZS E-0037	Vrsta proj. dok.:	PZI	
Vsebina risbe:	SHEMA DOMOFONSKE INSTALACIJE	Datum izdelave:	MAREC 2016	Spremembe:		List številka:	001