

2 OBSTOJEČE DREVO
OHRANITI -
ZASČITA PRED POSKODBAMI
ZASČITA KORENIN
ZASČITA VEJ

DEMONTAZA OGRAJE IN SHRAMBA NA
ZASČASNI DEPONIJJI ZA PONOVRNO UPORABO 1

5 6 ODSTRANITEV TLAKA ASFALT, TLAKOVAN
ODSTRANITEV TOČKOVNIH
TEMPLEV 9

10 PREDELAVA OBSTOJEČE
STRESNE KONSTRUKCIJE,
IZVEDBA ZATREPA

NOV
TIPSKI PVC
PESKOLOV
VTOK Z VRHA
K.D. = -0.35
K.P. = -0.05

11 IZVEDBA NOVEGA SLOPA,
ZAREZATI OBST.PREKLADO IN
PORUSITI DEL PREKLADE NAD
ODSTRANJENIMI OKNI IN VRATI

H=1.41
PAR=90

OHRANJEN-DEL
PREKLADE

OBSTOJEČE STOPNICE





ZASČITA IN PREDELAVA
IZPUHAVENTILATORJA

ODSTRANITEV
DELA VETROLOVA 8

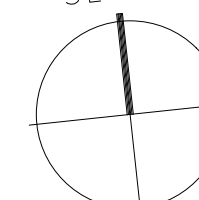
ZASČITNI IN DELOVNI ODER:
- ZASČITA STOPNIC IN STOPNISCNE
OBLOGE MED GRADNJO
- ZASČITA OKEN IN VRAT V GARDEROBO
- ZASČITA STENSKS SLIKE NA OBST. OBJEKTU
- ZASČITA OBST. INSTALACIJ (RADIATOR, NAPELJAVE...)

OBSTOJEČI PROSTORI VRTCA
ROSIKA BEVKE

LEGENDA MATERIALOV

-  BETONSKI MODULARNI BLOK
-  OPECNI MODULARNI BLOK
-  ARMIRANI BETON
-  PENOBETON

SEVER



± 0.00 = 297.00 m N.V.

MERE KONTROLIRATI NA STAVBI



SONET d.o.o., Podjetje za projektiranje, ineniring in tehnilno svetovanje
Robova cesta 6, 1360 VRHNIKA, tel.750 740 0, fax. 750 740 4, sonet.biro@siol.net

Objekt: PRIZIDAVA VEČNAMENSKEMU OBJEKTU	
Investitor: KS BEVKE Bevke 17, 1358 Log pri Brezovici	Spremembe:
Vrsta projekta: PZI	st. projekta: 1151-52/08
Nacrta: ARHITEKTURA	st. nacrt: A - 1151-52/08
Vsebina risbe: PRIPRAVLJALNA IN ODSTRANJEVALNA DELA	Datum: marec 2016
	Merilo: 1 : 50
Izdelal/a: SLAVKO GABROVŠEK, univ.dipl.ing.arh.	
Odg.vodja projekta: SLAVKO GABROVŠEK, univ.dipl.ing.arh.	ZAPS A-0297 t. lista: 1.5.1

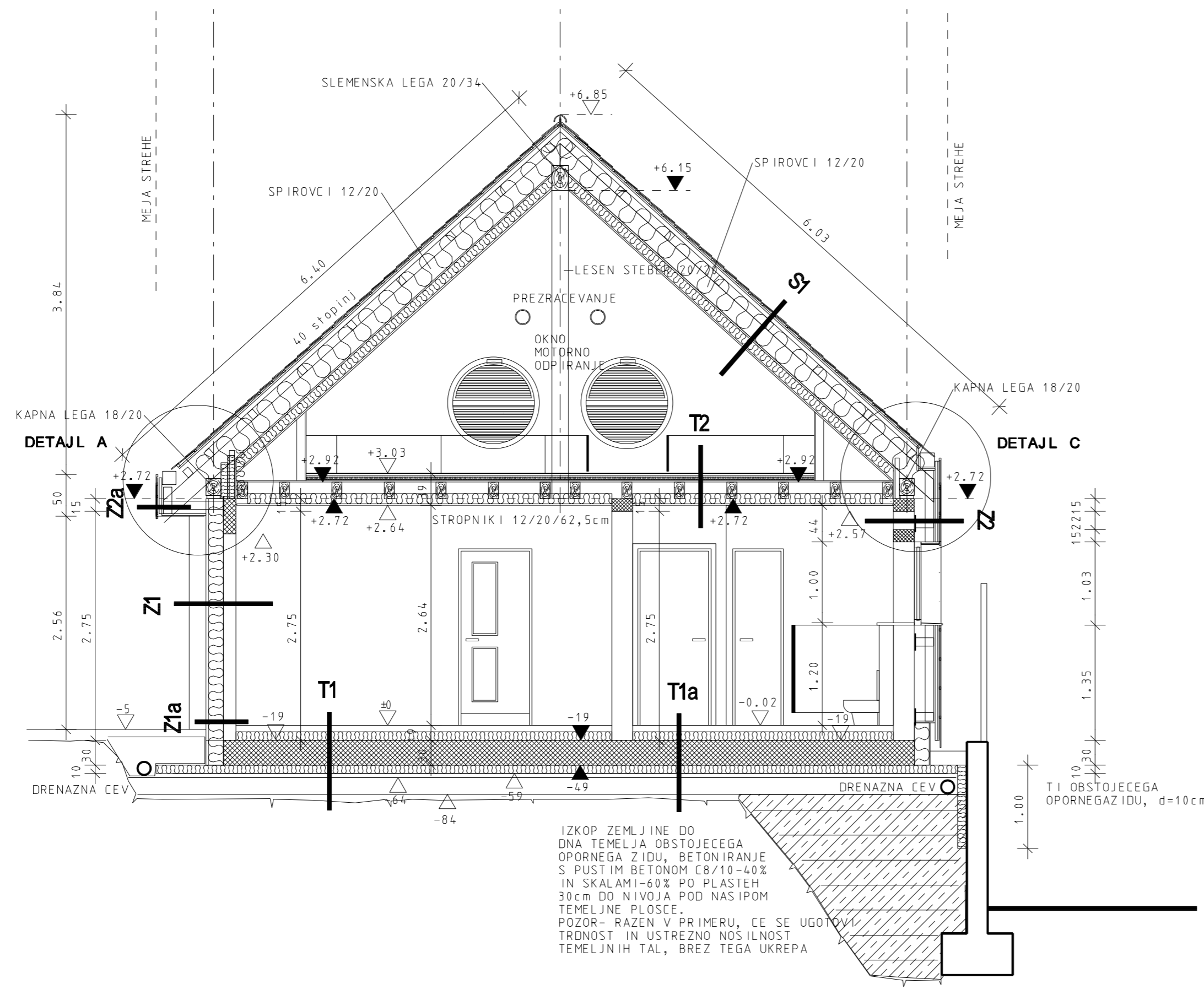
PREČNI PREREZ A-A

- Z1** LESENA FASADA
- fini in grobi notranji omet 2 cm
 - nosilni zid-poprotihem 25 S 25 cm oz. 15 cm
 - al i ylong bloki 10 oz. 20 cm
 - parna zapora
 - TI-karena volna 10 oz. 20 cm
 - paropropusna folija
 - vertikalna podkonstrukcija 2/10, pritrjena v TI ali zid 2 cm
 - horizontalna lesena fasadna obloga 2,4 cm

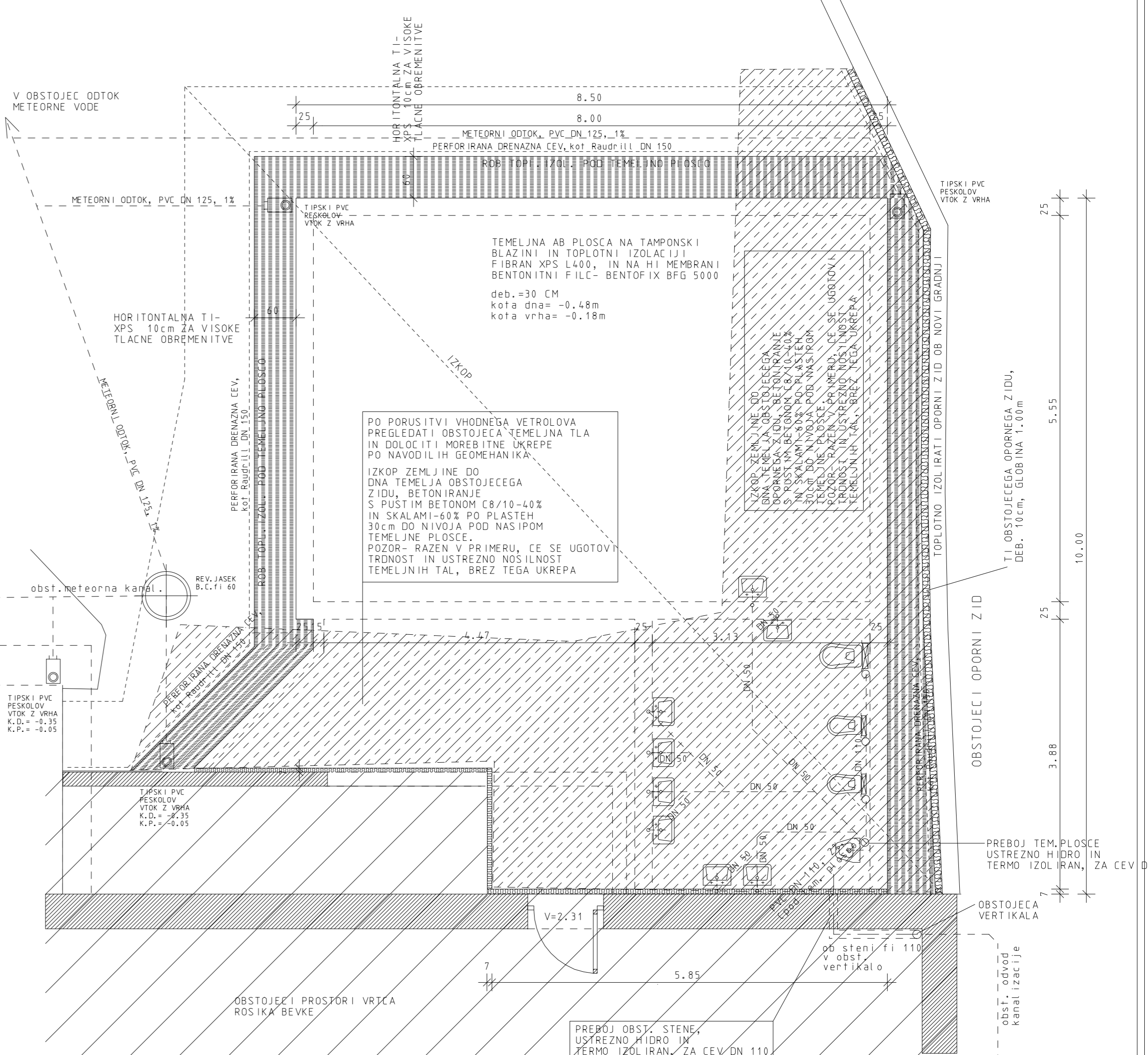
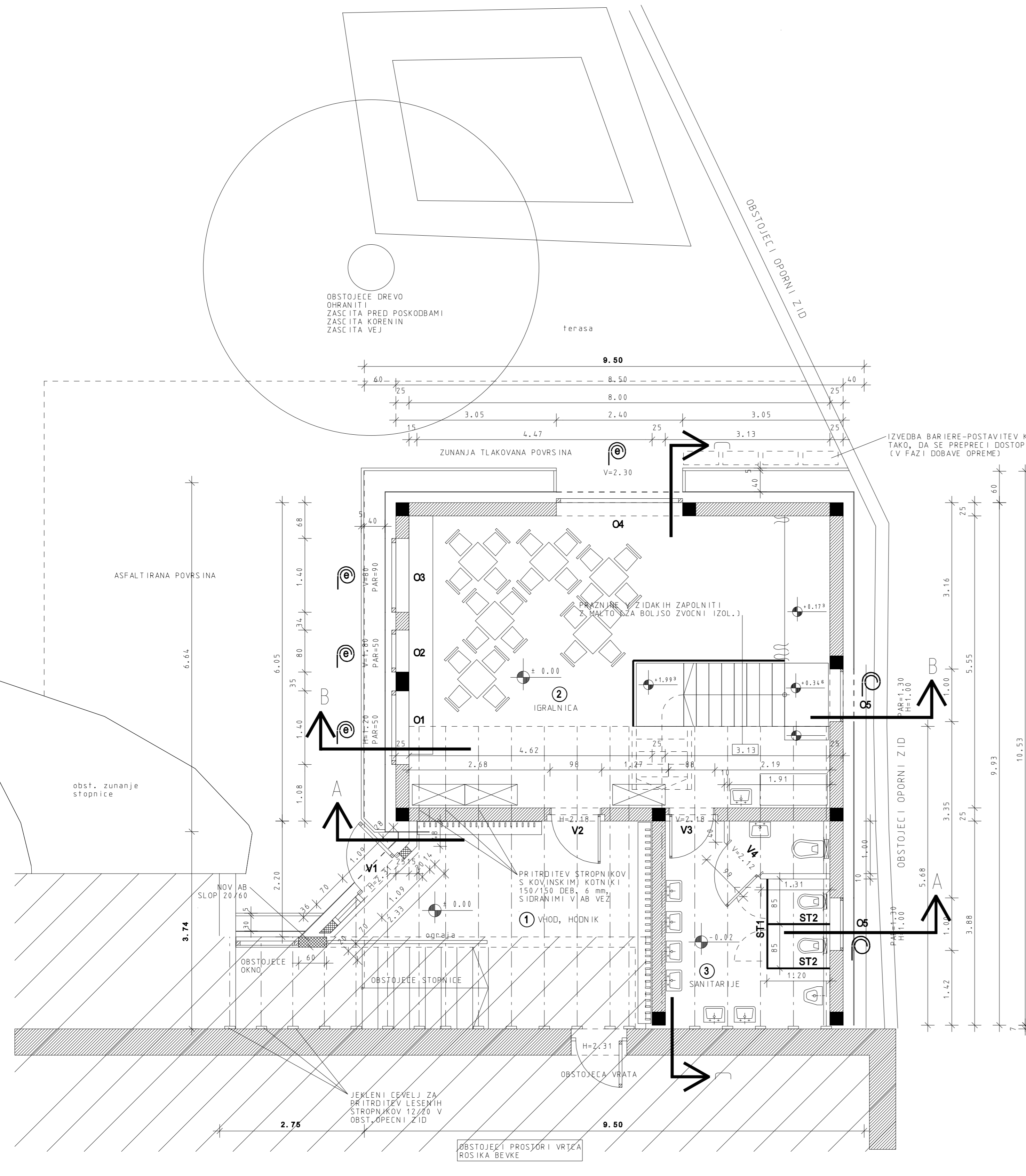
- Z1a**
- fini in grobi notranji omet 2 cm
 - nosilni zid-poprotihem 25 S 25 cm oz. 15 cm
 - al i ylong bloki 10 oz. 20 cm
 - vertikalni HI
 - TI-XPS plošče 10 cm oz. 20 cm
 - gradbeni filic
 - drenažna nasutje

- Z2** ESAL FASADA
- fini in grobi notranji omet 2 cm
 - nosilni zid-poprotihem 25 S 25 cm
 - parna zapora-zrakotesnost
 - TI-vpihana celulozna vlakna med leseno podkonstrukcijo
 - precni morali 10/8 in vzdolzni morali 10/8 20 cm
 - OSB plošče 1,8 cm
 - sekund. kritina
 - vertikalne letve 5/5, e=50cm 5 cm
 - horiz. letve 3/5, e=15cm 3 cm
 - kritina ESAL-dvojno prekrivanje DP 400 x 400

- Z2a** KAP NAD LESENO FASADO
- fini in grobi notranji omet 2 cm
 - nosilni zid-poprotihem 25 S 25 cm
 - parna zapora-zrakotesnost
 - TI-vpihana celulozna vlakna med leseno podkonstrukcijo
 - precni morali 10/8 in vzdolzni morali 10/8 20 cm
 - OSB plošče 1,8 cm
 - sekund. kritina
 - vertikalne letve 5/5, pritrjene na spirovce in nadkonstrukcijo 5 cm
 - horiz. letve 3/5, e=15cm 3 cm
 - kritina ESAL-dvojno prekrivanje DP 400 x 400



TLORIS PRITLICJA



TLORIS TEMELJNE PLOŠČE IN KANALIZACIJA

- T1** VHOD, IGRALNICA
- zakl. j.tal na obloga-gum 0,8 cm
 - izravnal na masa 2x 0,5 mm
 - arm. cem. estrih s talnim gretjem 10 cm
 - PVC
 - TI (toplotna izol.) 8 cm
 - PVC
 - AB temeljna plošča 30 cm
 - hidroizolacija merbrana BENTOP IX BFG 5000
 - TI-fibrna XPS 400-L 10 cm
 - fini izravnalni sloj 3-5 cm
 - nasip in utrjen tampon po plasteh 20 cm

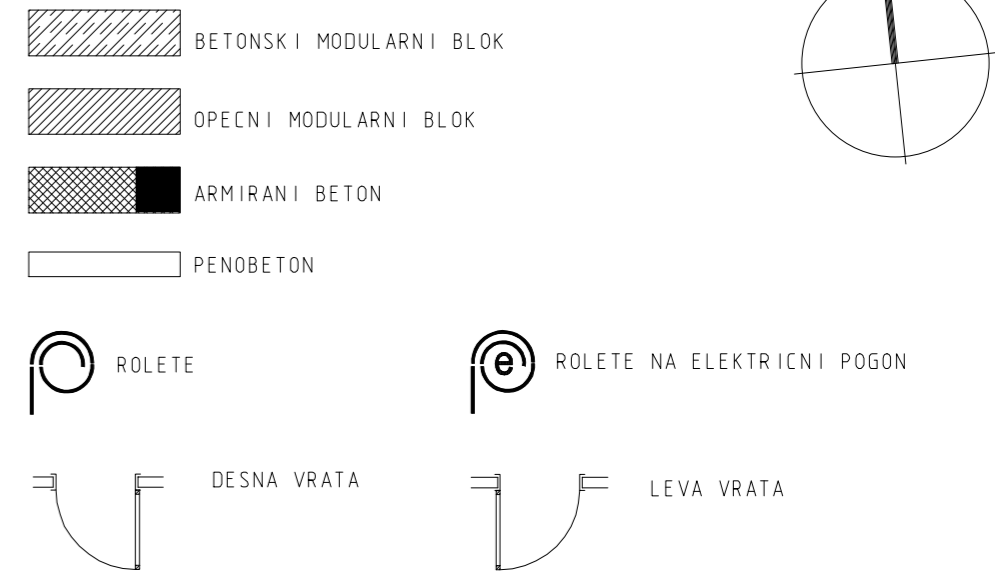
- T1a** SANITAR IJE
- zakl. j.tal na obloga-keramicne pl. 1 cm
 - izravnal na masa 2x 0,5 mm
 - arm. cem. estrih s talnim gretjem 8 cm
 - PVC
 - TI (toplotna izol.) 8 cm
 - PVC
 - AB temeljna plošča 30 cm
 - hidroizolacija merbrana BENTOP IX BFG 5000
 - TI-fibrna XPS 400-L 10 cm
 - nasip in utrjen tampon po plasteh

- T2** TLAK V MEDETAZI
- zakl. j.tal na obloga-gum 0,8 cm
 - dve iverni plošči, deb. 28 mm+ 12 mm, križno lepljeni in vijaceni 4 cm
 - TI-fibrna mineralna volna na volna 3 cm
 - OSB plošče 2,5 cm
 - PET trakovi, nalepljeni na stropnike
 - stropniki 12/20, e=62,5 cm 20 cm
 - med stropniki in vesali is TI-mineralna volna 10 cm
 - anivibracijska vesala 5 cm
 - 2x mevcnkantonska plošča-Knauf GKB 2,5 cm

- S1** POSEVNA STREHA=40 stopinj
- mavčno kartonske plošče 1,2 cm
 - TI-mineralni filic med kovinsko podkonst. 10 cm
 - parna zapora-OSB plošče (zrakotesnost-lepljeni stiki) 1,8 cm
 - spirovci in nadkonstrukcija 30 cm
 - vmes TI-vpihana celulozna vlakna med spirovci in nadkonstrukcijo 30 cm
 - deske 2 cm
 - sekundarna kritina-paropropusna folija vzdolžna podkonst. letve 5/5, e=80cm/na spirovcu 5 cm
 - precne letve 3/5, e=15cm 3 cm
 - kritina ESAL-dvojno prekrivanje DP 400 x 400

ST.	NAZIV PROSTORA	OBOELAVA TAL	m ²
1	VHOD, HODNIK	GUMA	17,40
2	IGRALNICA	GUMA	44,40
3	SANITAR IJE	KERAMIKA	12,37
		GUMA	61,80
		KERAMIKA	12,37
SKUPAJ			74,17

LEGENDA MATERIALOV



± 0,00 = 297,00 m N. V.

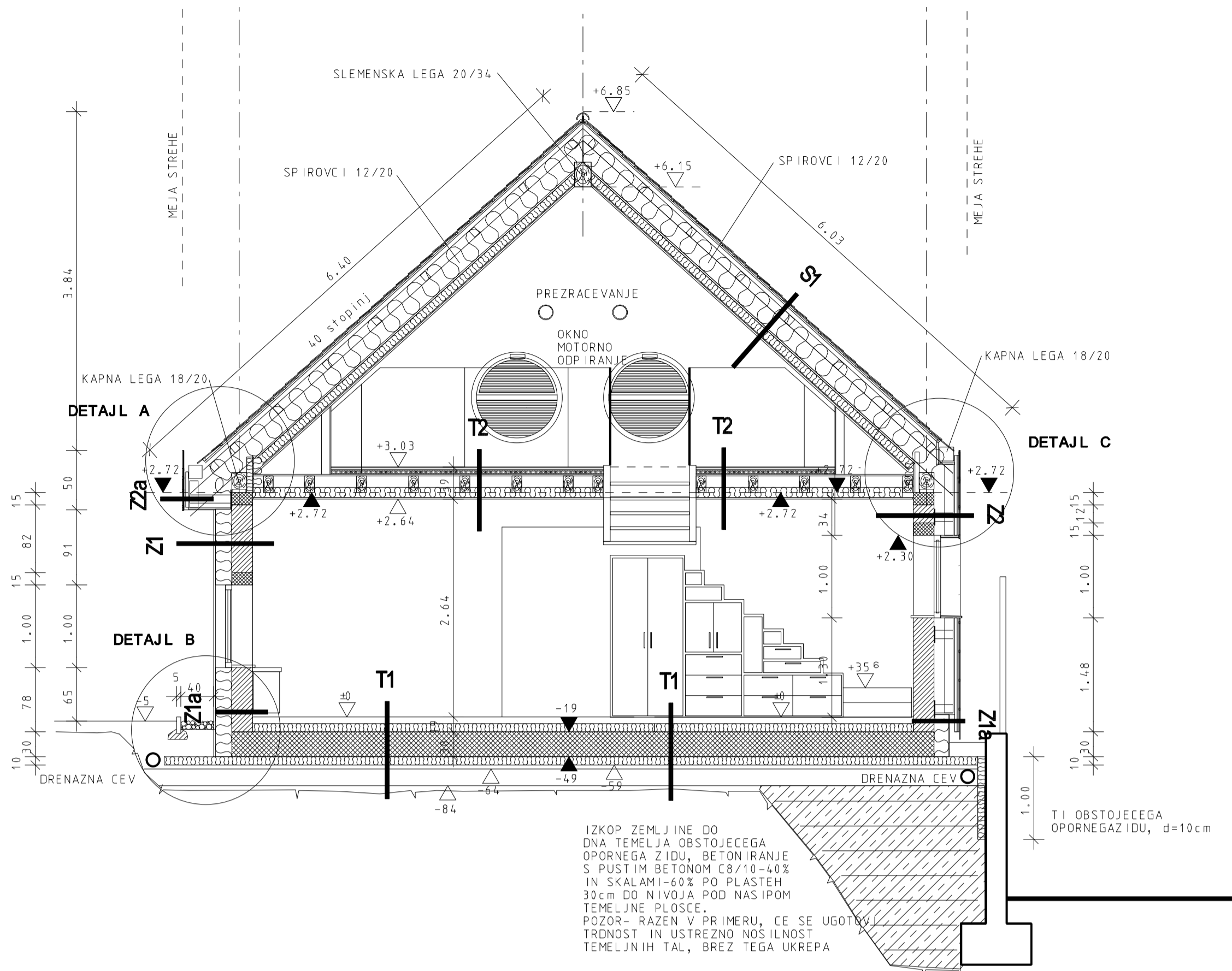
MERE KONTROLIRATI NA STAVBI



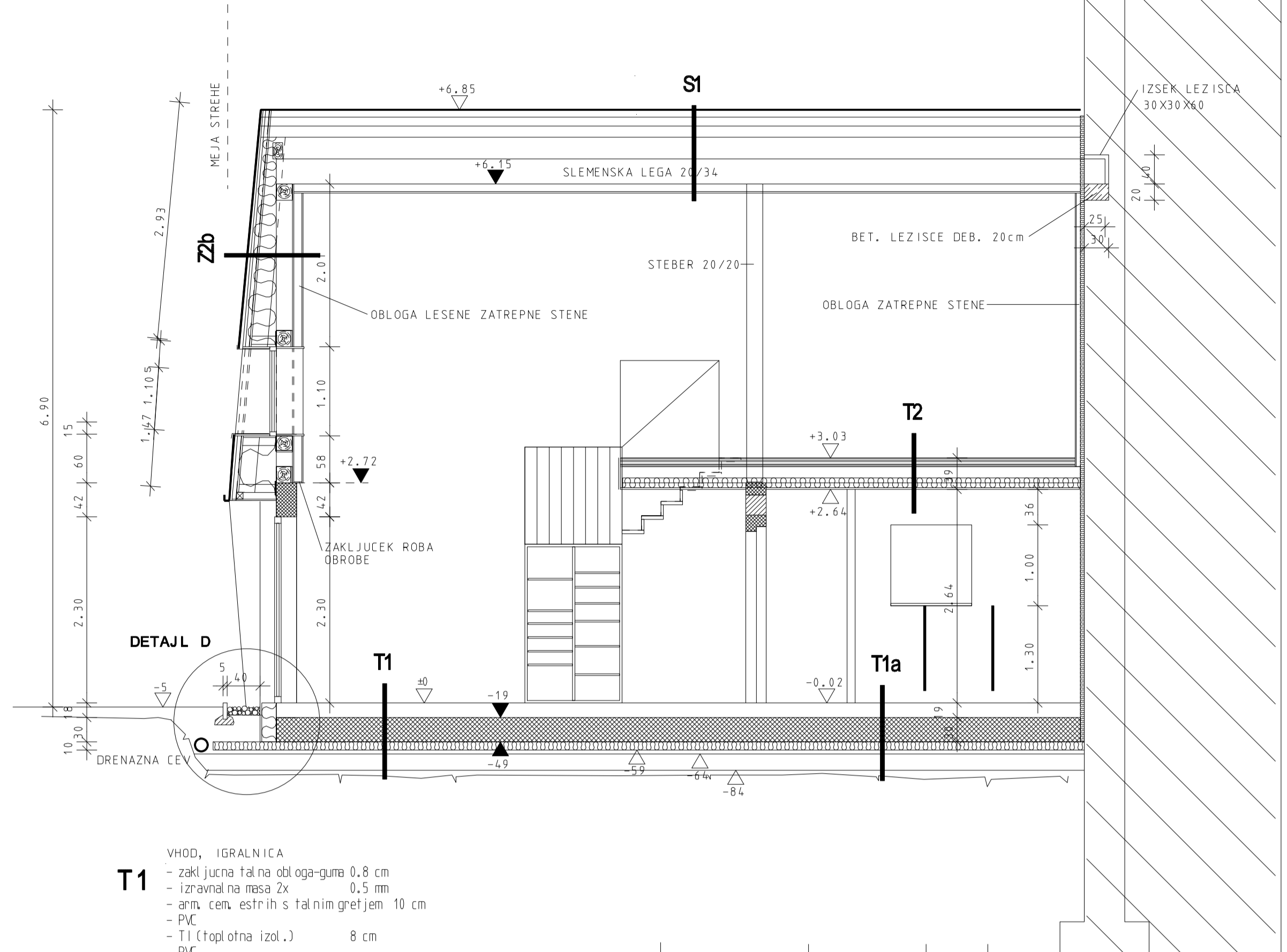
Objekt:	PRIZIDAVA VEČNAMENSKEMU OBJEKTU	Spremembe:
Investitor:	KS BEVKE Bevke 17, 1358 Log pri Brezovici	st. projekta:
Vrsta projekta:	PZI	st. nacrtja:
Nacrt:	ARHITEKTURA	Datum:
Vsebina risbe:	TLORIS TEMELJNE PLOŠČE IN KANALIZACIJA, TLORIS PRITLICJA, PREČNI PREREZ A-A	Merilo:
Izdal/a:	SLAVKO GABROVŠEK, univ.dipl.ing.arh.	
Odgovodja projekta:	SLAVKO GABROVŠEK, univ.dipl.ing.arh.	

PRECNI PREREZ B-B

- Z1** LESENA FASADA
 - fini in grobi notranji omet 2 cm
 - nosilni zid-poprotterm 25 S al i ylong bloki 25 cm oz. 15 cm
 - parna zapora 10 oz. 20 cm
 - TI-kamena volna 10 oz. 20 cm
 - paropropusna folija
 - vertikalna podkonstrukcija 2/10, pritrjena v TI ali zid 2 cm
 - horizontalna lesena fasadna obloga 2,4 cm
- Z1a** OKL
 - fini in grobi notranji omet 2 cm
 - nosilni zid-poprotterm 25 S al i ylong bloki 25 cm oz. 15 cm
 - vertikalni filc 10 cm oz. 20 cm
 - gradbeni filc
 - drenažno nasutje
- Z2** ESAL FASADA
 - fini in grobi notranji omet 2 cm
 - nosilni zid-poprotterm 25 S al i ylong bloki 25 cm
 - parna zapora -zrakotesnost
 - TI-vpihana cel ul. vlakna med leseno podkonstrukcijo:
 - precni morali 10/8 in vzdolzni morali 10/8 20 cm
 - OSB plošče 1,8 cm
 - sekund. kritina
 - vertikalne letve 5/5, e=50cm 5 cm
 - horiz. letve 3/5, e=15cm 3 cm
 - kritina ESAL-dvojno prekrivanje DP 400 x 400
- Z2a** KAP NAD LESENO FASADO
 - fini in grobi notranji omet 2 cm
 - nosilni zid-poprotterm 25 S al i ylong bloki 25 cm
 - parna zapora -zrakotesnost
 - TI-vpihana cel ul. vlakna med leseno podkonstrukcijo:
 - precni morali 10/8 in vzdolzni morali 10/8 20 cm
 - OSB plošče 1,8 cm
 - sekund. kritina
 - vertikalne letve 5/5, pritrjene na spirovce in nadkonstrukcijo 5 cm
 - horiz. letve 3/5, e=15cm 3 cm
 - kritina ESAL-dvojno prekrivanje DP 400 x 400
- Z3** ATIKA
 - HI-EPDM guma
 - OSB plošče 2,5 cm
 - morali 10/5 na stropniku 10 cm
 - OSB plošče 2,5 cm
 - vertikalne letve 5/5, e=50cm 5 cm
 - horiz. letve 3/5, e=15cm 3 cm
 - kritina ESAL-dvojno prekrivanje DP 400 x 400



VZDOLJNI PREREZ C-C



- T1** VHOD, IGRALNICA
 - zaključna talna obloga-guma 0.8 cm
 - izravnal na masa 2x 0.5 mm
 - arm. cem. estrih s talnim gretnjem 10 cm
 - PVC
 - TI (toplotna izol.) 8 cm
 - PVC
 - AB temeljna plošča 30 cm
 - hidroizolacijska membrana BENTOFIX BFG 5000
 - TI-fibran XPS 400-L 10 cm
 - fini izravnalni sloj 3-5 cm
 - nasip in utrjen tampon po plasteh 20 cm
- T1a** SANITAR LJE
 - zaključna talna obloga-keramnice pl. 1 cm
 - izravnal na masa 2x 0.5 mm
 - arm. cem. estrih s talnim gretnjem 8 cm
 - PVC
 - TI (toplotna izol.) 8 cm
 - PVC
 - AB temeljna plošča 30 cm
 - hidroizolacijska membrana BENTOFIX BFG 5000
 - TI-fibran XPS 400-L 10 cm
 - nasip in utrjen tampon po plasteh

ST.	NAZIV PROSTORA	OBDELAVALA	TAL	m2
4	IGRALNICA	GUMA		33.00
		GUMA		33.00
SKUPAJ				33.00

- T2** TLAK V MEDETAZI
 - zaključna talna obloga-guma 0.8 cm
 - dve iverni plošči, deb. 28 mm 4 cm
 - 12 mm krizno lepljeni in vijazeni 3 cm
 - TI-trda mineralna volna 2.5 cm
 - OSB plošče
 - PET trakovi, nalepljeni na stropnike
 - stropniki 12/20, e=62.5 cm 20 cm
 - med stropniki in vesali TI-mineralna volna 10 cm
 - antivibracijska vesala 5 cm
 - 2x mavčnokarbonska plošča-Knauf GB 2.5 cm

- S1** POSEVNA STREHA-40 stopinj
 - mavčno kartonske plošče 1.2 cm
 - TI-mineralni filc med kovinsko podkonst. 10 cm
 - parna zapora-OSB plošče (zrakotesnost-lepljeni stiki) 1.8 cm
 - spirovci in nadkonstrukcija 30 cm
 - vmes TI-vpihana cel ul. vlakna med spirovci in nadkonstrukcijo 30 cm
 - deske 2 cm
 - sekundarna kritina-paropropusna folija
 - vzdolžna podkonst., letve 5/5, e=80cm/na spirovci) 5 cm
 - prečne letve 3/5, e=15cm 3 cm
 - kritina ESAL-dvojno prekrivanje DP 400 x 400

- S2** RAVNA STREHA
 - prane plošče na PE pod ozkah (obtežba)
 - HI-EPDM membrana
 - paropropusna PE folija
 - TI-XPS 2x10cm 20 cm
 - parna zapora
 - OSB plošče 2.5 cm
 - PET trakovi, nalepljeni na stropnike
 - stropniki 12/20, e=62.5 cm 20 cm
 - med stropniki in vesali TI-mineralna volna 10 cm
 - antivibracijska vesala 5 cm
 - 2x mavčnokarbonska plošča-Knauf GB 2.5 cm

- Z2b** LESENA ZATREPNA STENA
 - mavčnokarbonska plošča 1.25 cm
 - kovinska podkonst., vmes TI-mineralni filc 10 cm
 - parna zapora OSB plošče-zrakotesnost
 - lesena konstrukcija-stebri 20/20, horizontalni povezniki 20/20 20 cm
 - vertikalni spirovci 12/20, s precniki 12/20 za izvedbo posebne zatrepne stene 20 cm
 - TI-vpihana cel ul. vlakna med leseno konstr. deb 2 cm
 - sekund. kritina
 - vertikalne letve 5/5, e=50cm 5 cm
 - horiz. letve 3/5, e=15cm 3 cm
 - kritina ESAL-dvojno prekrivanje DP 400 x 400

LEGENDA MATERIALOV

- BETONSKI MODULARNI BLOK
- OPECNI MODULARNI BLOK
- ARMIRANI BETON
- PENOBETON

- ROLETE
- ROLETE NA ELEKTRICNI POGON
- DESNA VRATA
- LEVA VRATA

± 0.00 = 297.00 m N.V.

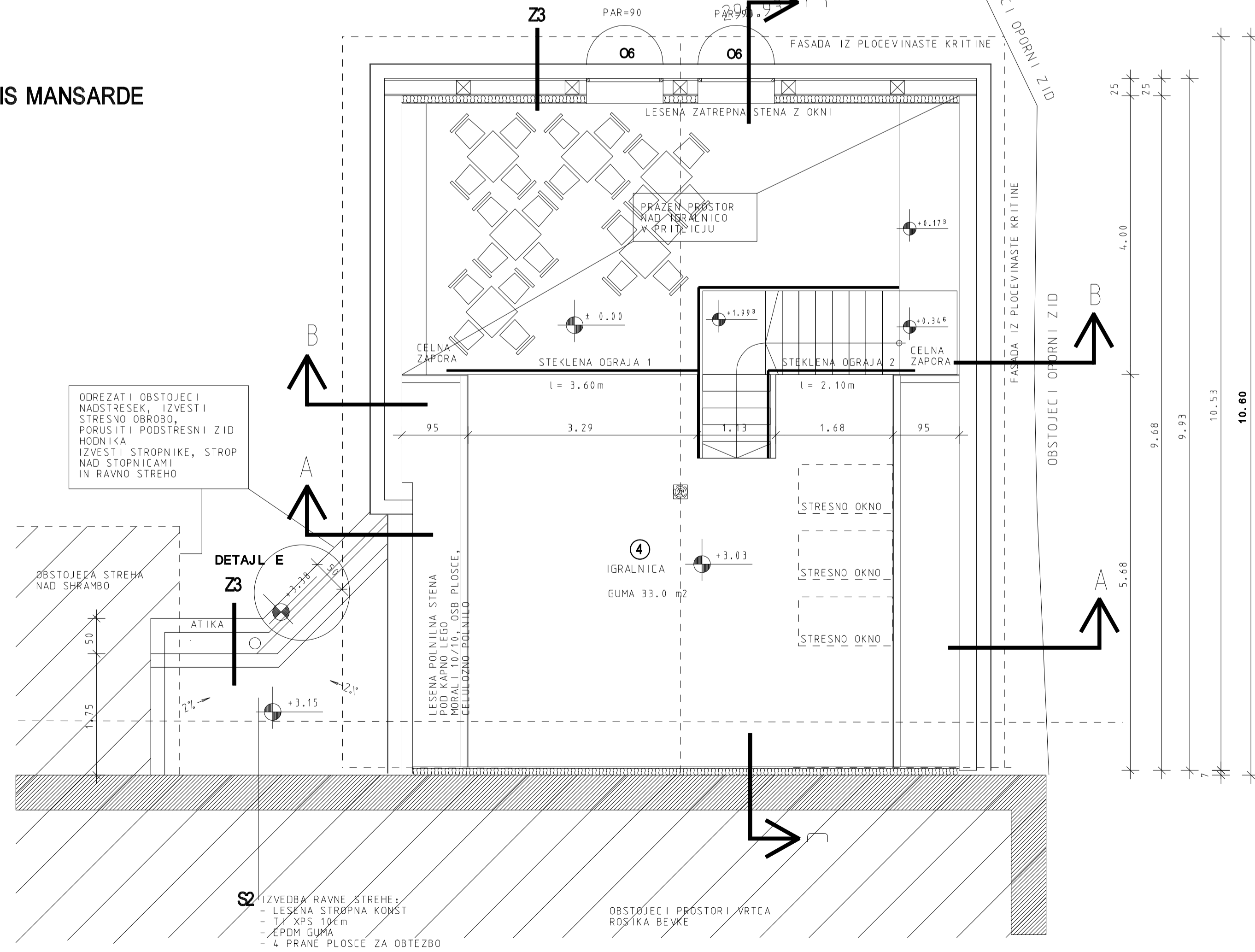
MERE KONTROLIRATI NA STAVBI

so'net SONET d.o.o., Podjetje za projektiranje, inženjring in tehnično svetovanje
 Robova cesta 6, 1360 VRHNJKA, tel. 750 740 0, fax. 750 740 4, sonet@brodwin.net

Objekt: PRIZIDAVA VEČNAMENSKEMU OBJEKTU

Investitor:	KS BEVKE Bevke 17, 1358 Log pri Brezovici	Sprejembe:	
Vrsta projekta:	PZI	st. projekta:	1151-52/08
Nacrt:	ARHITEKTURA	st. nacrt:	A - 1151-52/08
Vsebina risbe:	TLORIS MANSARDE PRECNI PREREZ B-B, VZDOLJNI PREREZ C-C	Datum:	marec 2016
Izdelal/a:	SLAVKO GABROVŠEK, univ.dipl.ing.arh.	Merilo:	1 : 50
Odg.vodja projekta:	SLAVKO GABROVŠEK, univ.dipl.ing.arh.	ZAPS A-0297	1. lista: 153

TLORIS MANSARDE

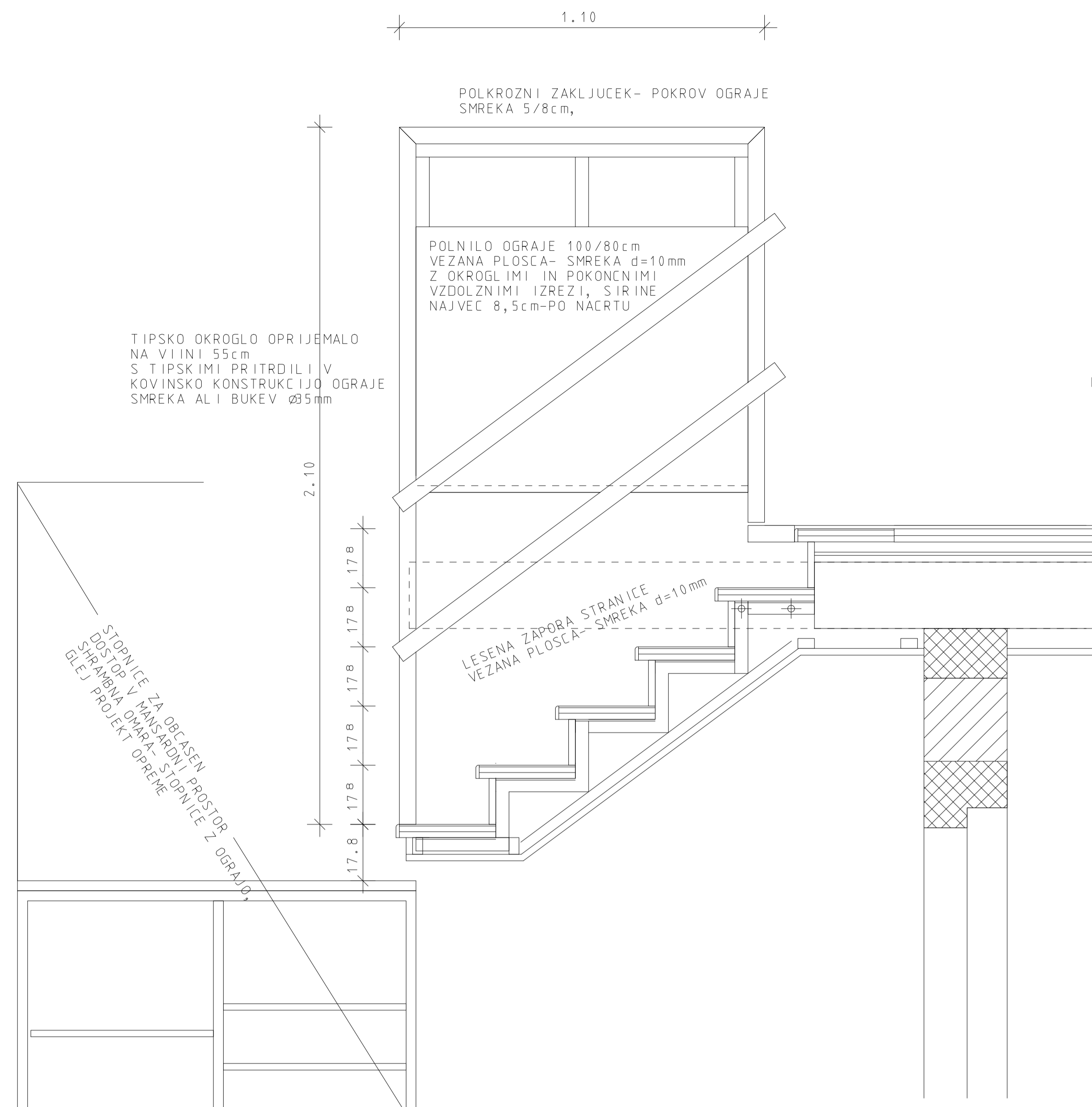


ODREZATI OBSTOJEČI NADSTRESEK - IZVESTI STRESNO OBRBO, PORUSITI PODSTRESNI ZID HOVNIKA IZVESTI STROPNIKE, STROP NAD STROPNICAMI IN RAVNO STREHO

IZVEDBA RAVNE STREHE:
 - LESENA STROPNA KONST
 - TX XPS 19cm
 - EPDM GUMA
 - PRANE PLOŠČE ZA OBTJEZBO

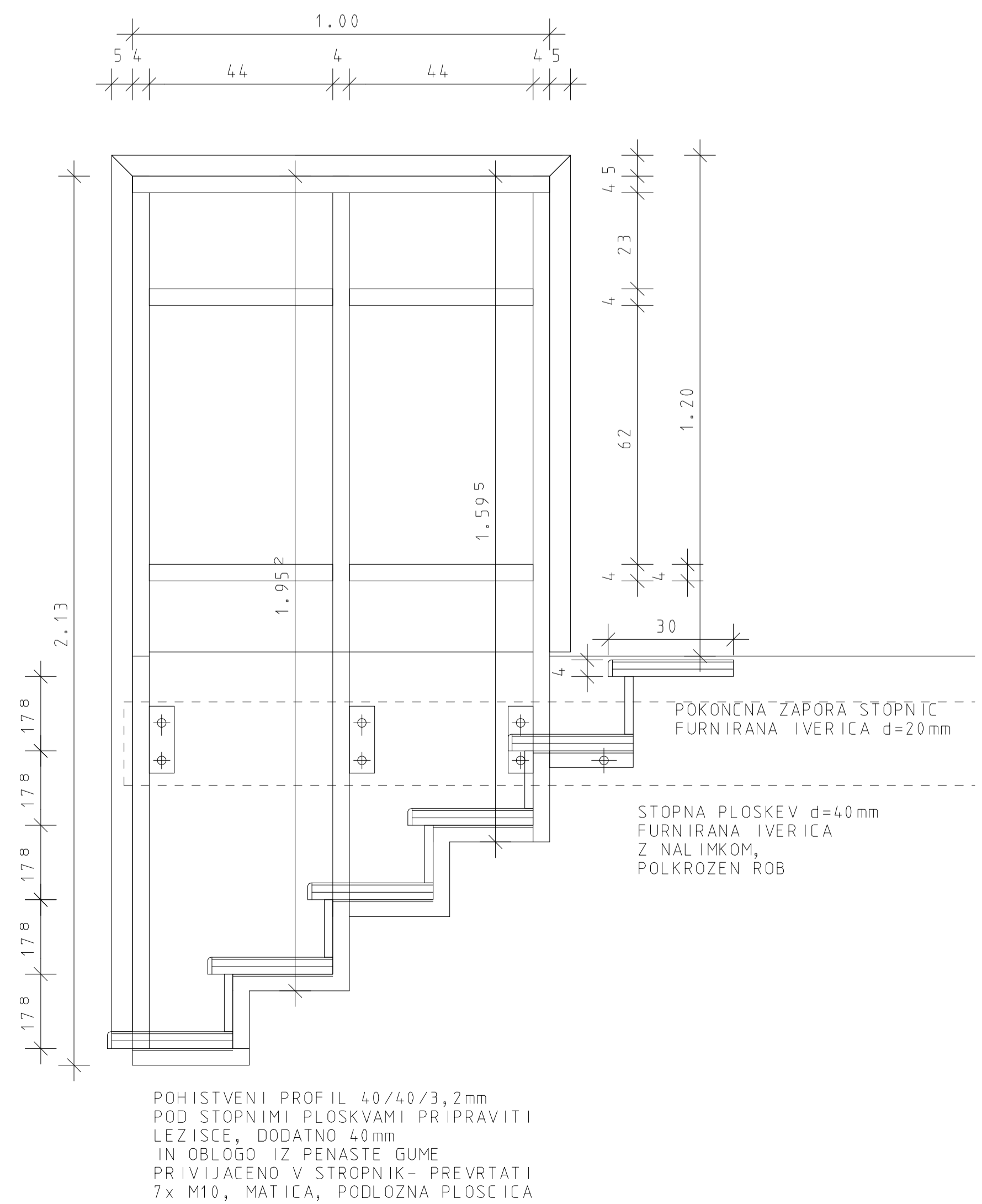
OBSTOJEČI PROSTORI VRTCA ROSIKA BEVKE

G DETAJL LESENE OGRAJE STOPNIC M=1:10

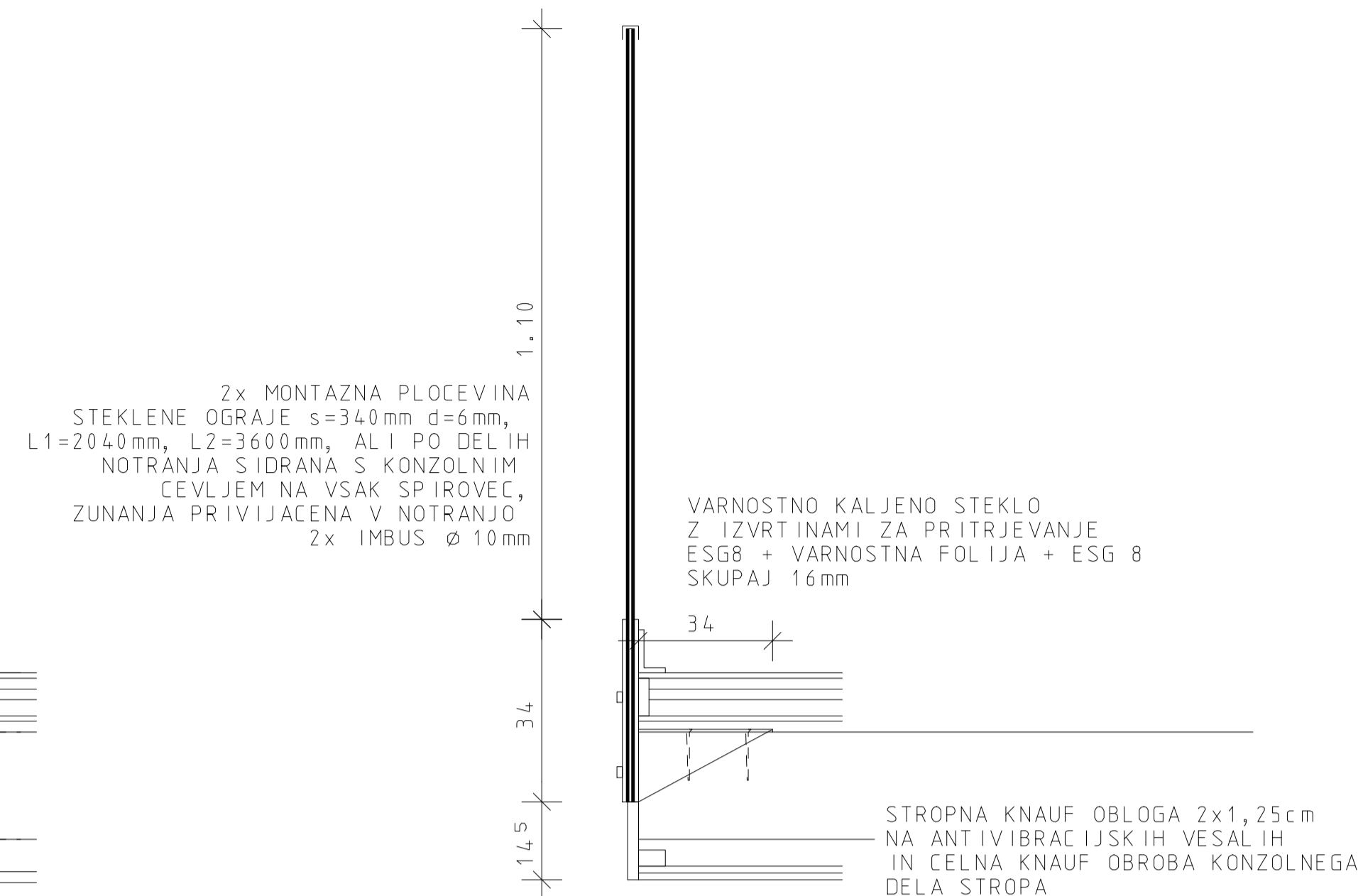


GLEDE NA DEJSTVO DA SE PROSTORI UREJAJO V STAVBI, KI NI NAMENSKO GRAJENA ZA VRTEC SE SMISELNO UPORABLJAJO DOLGOBE PRAVLINIK (PREVSEJEM 57-DO 61.CLEN) IZRACUN STOPNIC 2x17,8 + 25 = 61cm ZARADI OBČASNE RABE IGRALNE ICE V NADSTROPJU UPORABIMO VIŠINO STOPNICE, KI JE SICER VIŠJA OD PRIPOROČENE VENDAR JE SKLADNA S PREDPISANIM OBRACEM

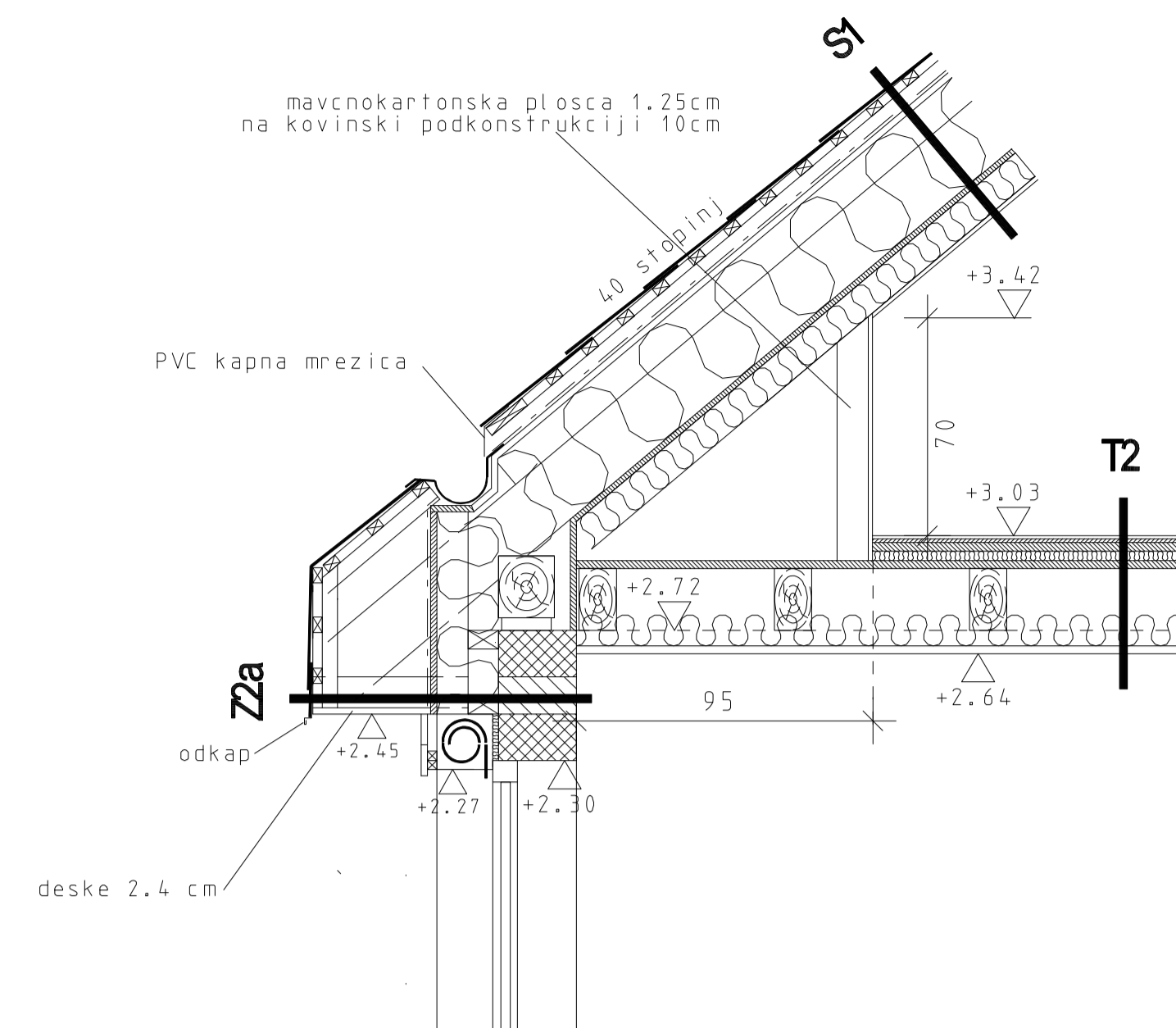
G DETAJL KOVINSKE KONSTRUKCIJE OGRAJE M=1:10



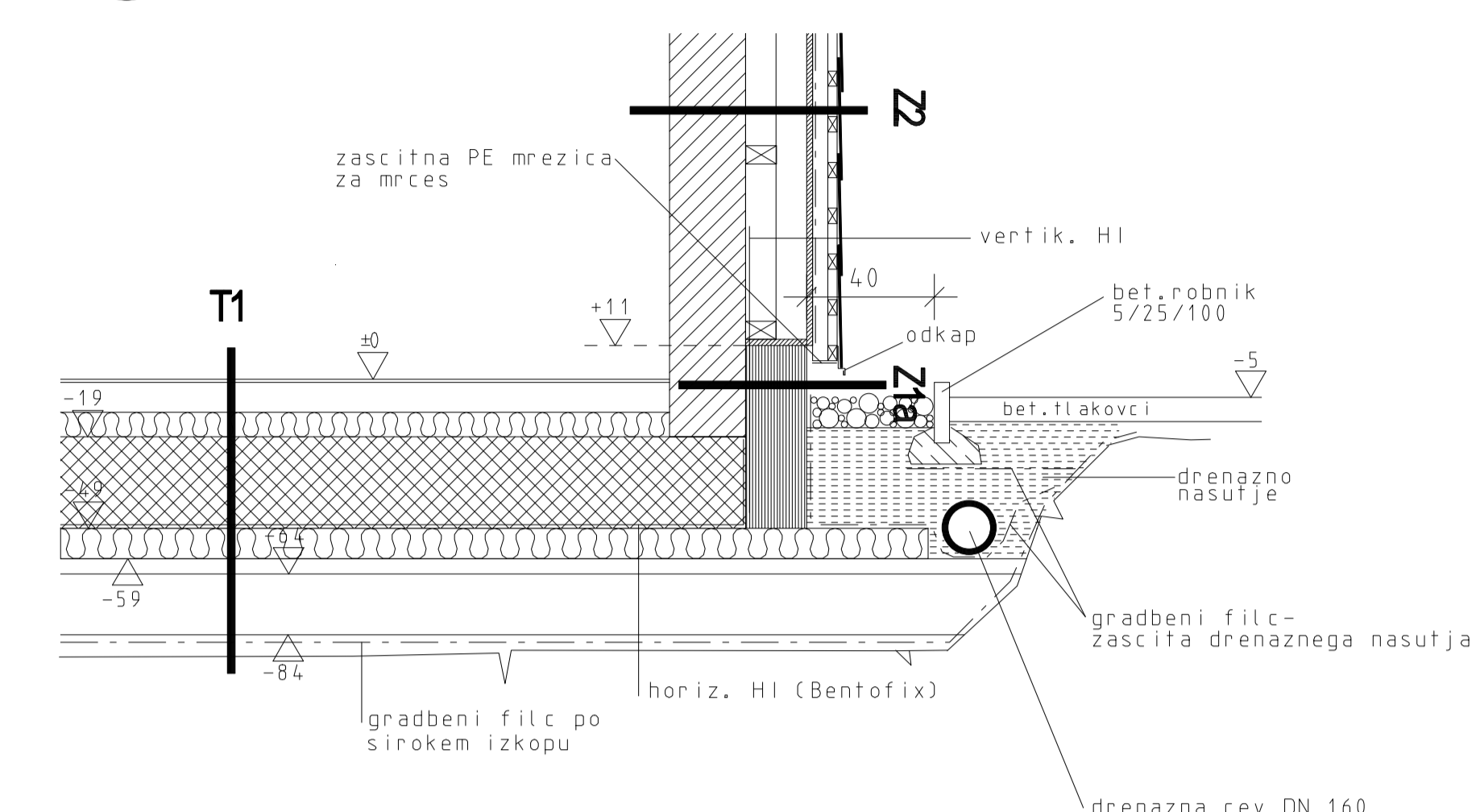
H DETAJL STEKLENE OGRAJE MANSARDE M=1:10



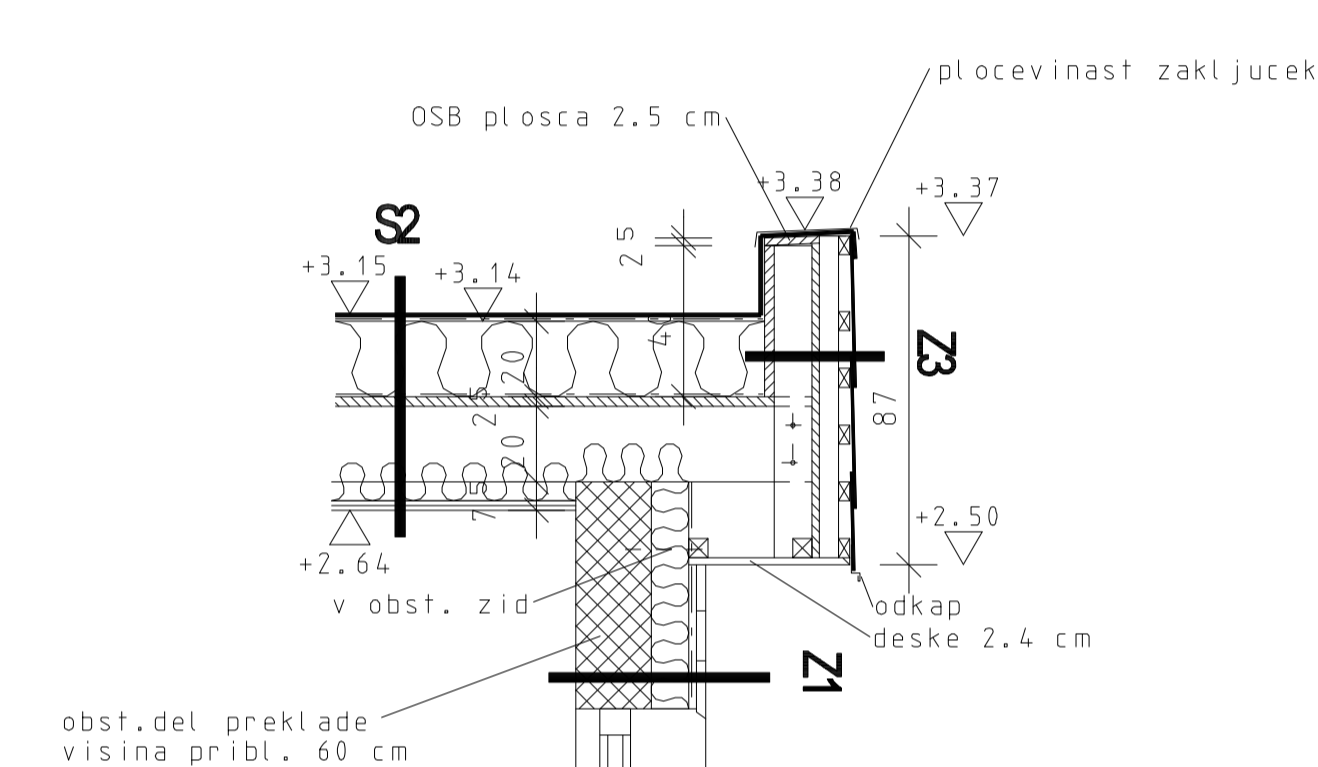
A DETAJL KRITINE IN KAPI PRI LESENI FASADI M=1:20



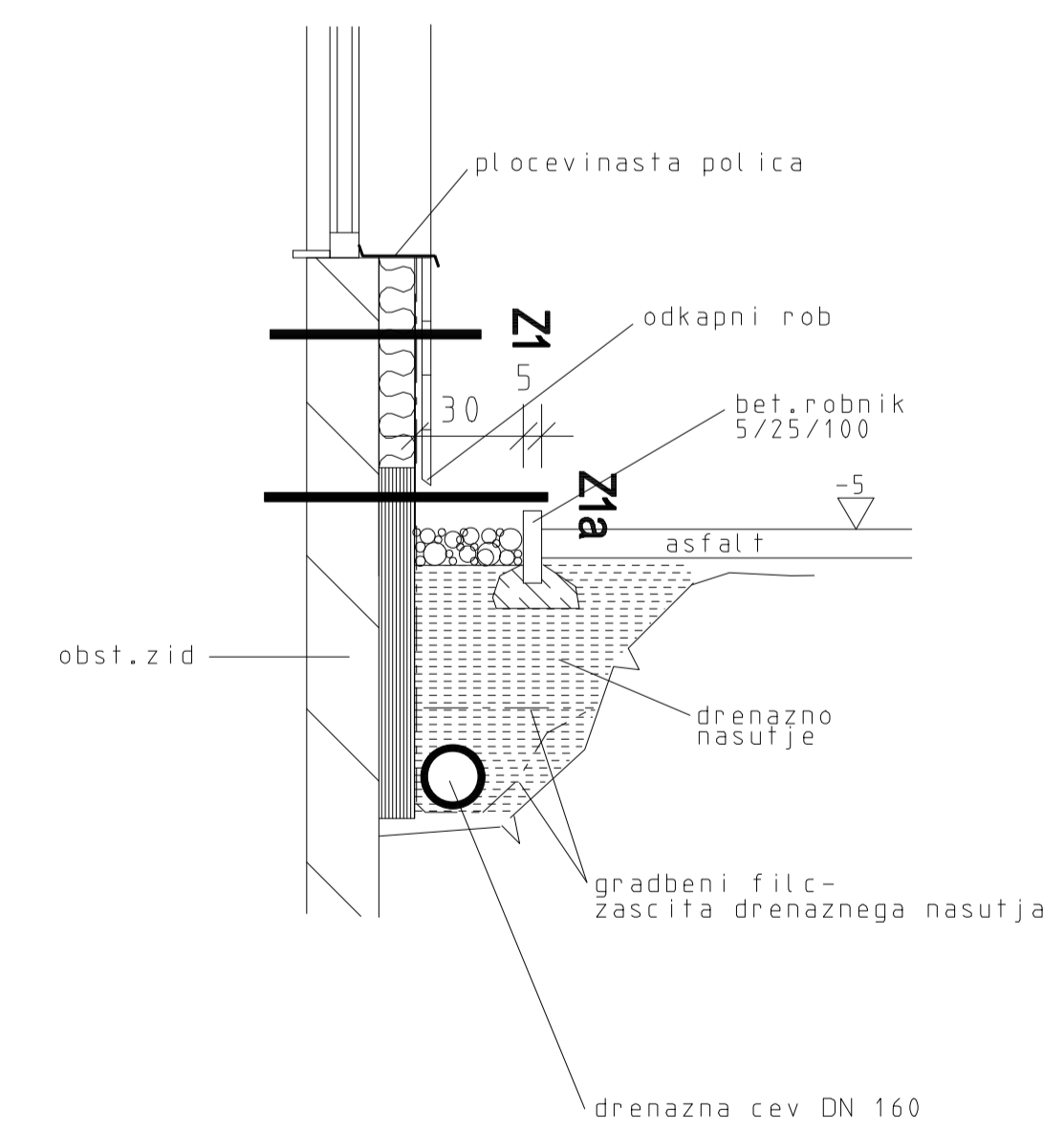
D DETAJL FASADE ESAL M=1:20



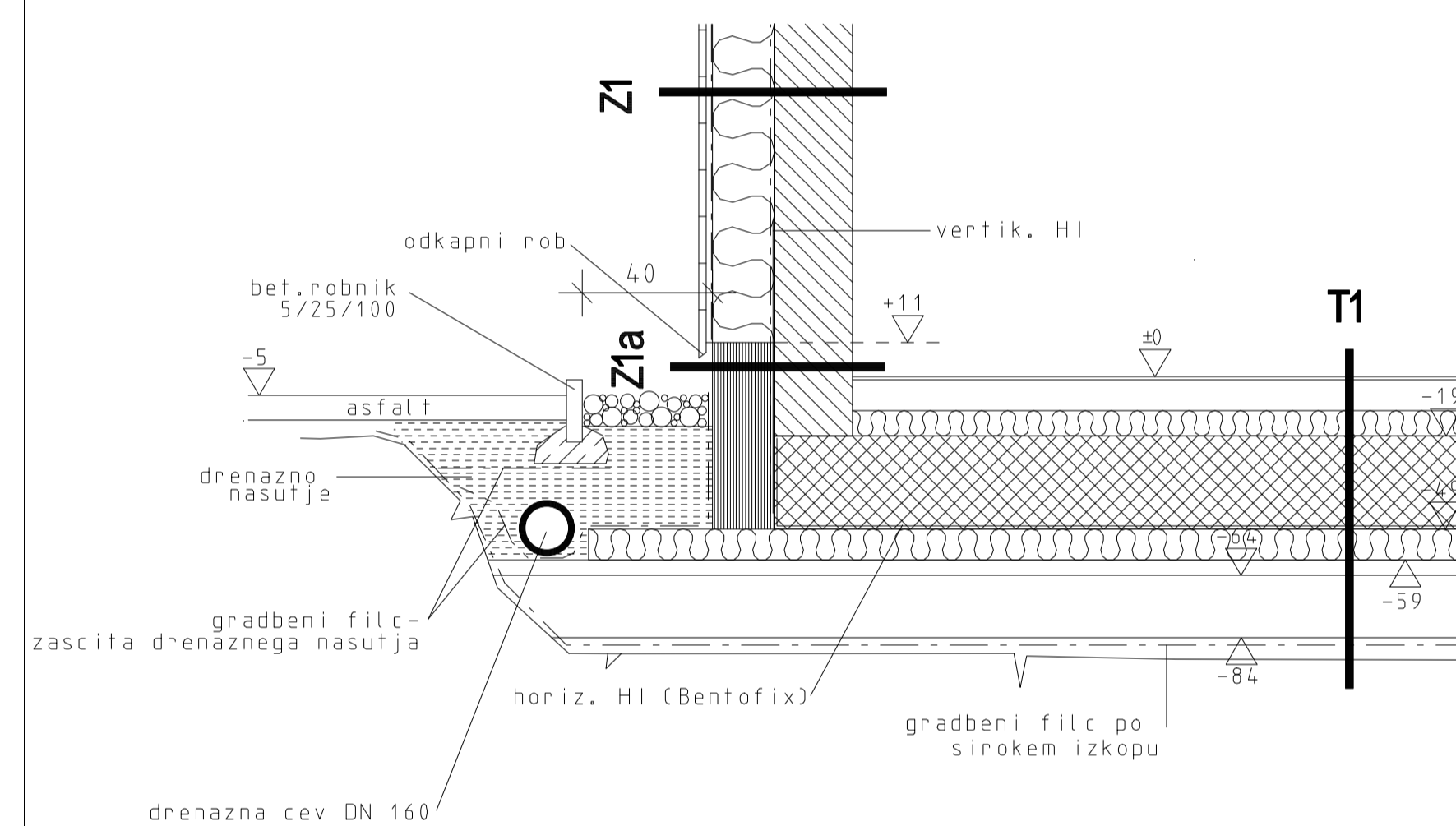
E DETAJL ZAKLJUČKA ATIKE M=1:20



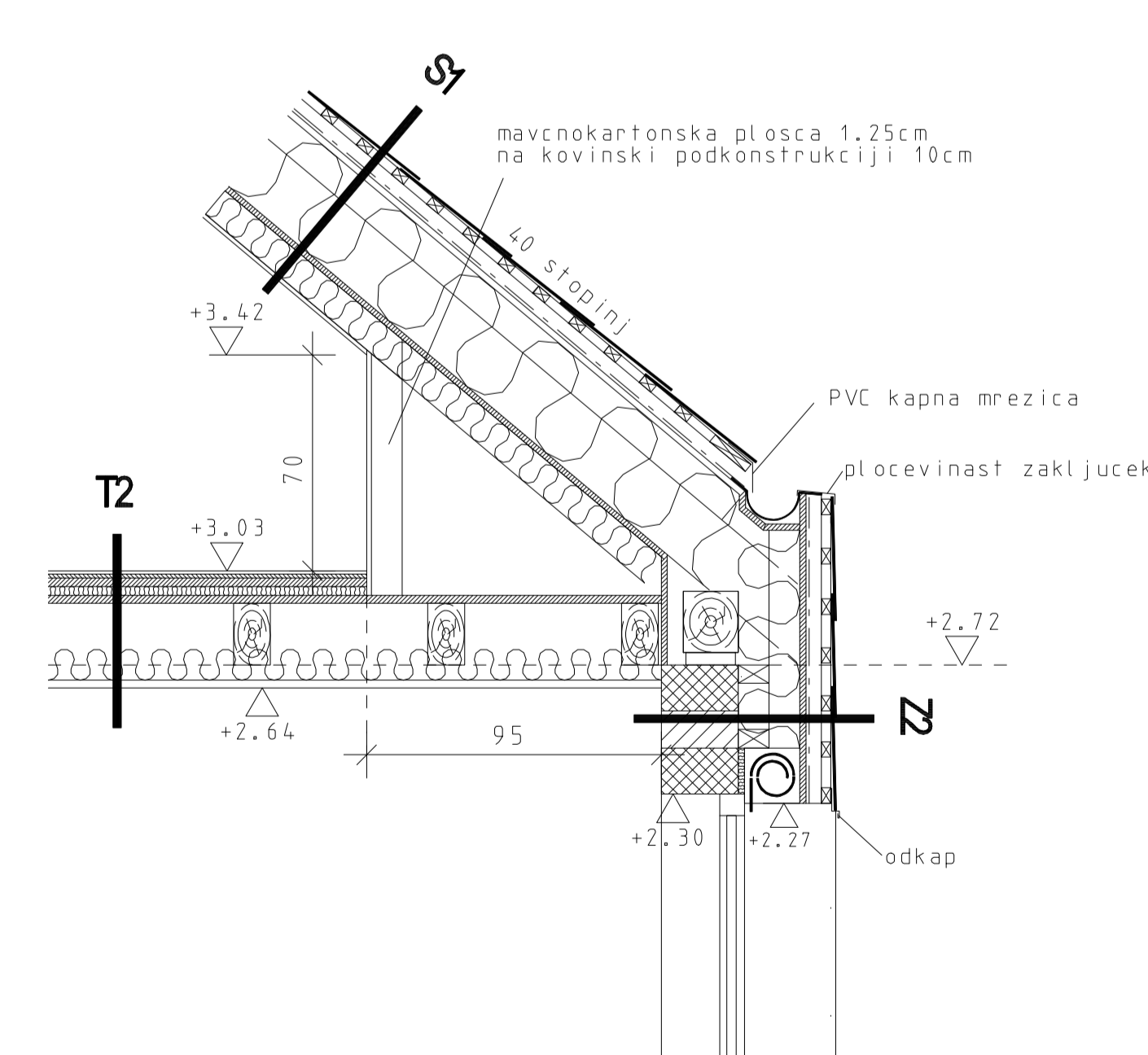
F DETAJL LESENE FASADE OBST. ZIDU (nad obstoj.stopnicami ob vhodu) M=1:20



B DETAJL LESENE FASADE M=1:20



C DETAJL KRITINE IN KAPI PRI FASADI ESAL M=1:20



MEDETAZNA LESENA KONSTR.

- T2**
- zaključna talna obloga-guma 0.8 cm
 - dve iverni plošči, deb 28 mm + 12 mm, krizno legljivi in vijaceni 4 cm
 - TI-trda mineralna volna 3 cm
 - OSB plošče 2.5 cm
 - PET trakovi, nalepljeni na stropnike
 - stropniki 12/20, e=62.5 cm 20 cm
 - med stropniki in vesali TI-mineralna volna 10 cm
 - antivibracijska vesala 5 cm
 - 2x mavcnokartonska plošča-Knauf GKB 2.5 cm

VHOD, IGRALNICA

- T1**
- zaključna talna obloga-guma 0.8 cm
 - izravnal na masa 2x 0.5 mm
 - arm. cem. estrih s talnim gretnjem 10 cm
 - PVC 8 cm
 - TI (toplotna izol.) 8 cm
 - AB temeljna plošča 30 cm
 - hidroizolacijska membrana BENTOFIX BFG 5000 10 cm
 - TI-fibrna XPS 400-L 10 cm
 - fini izravnalni sloj 3-5 cm
 - nasip in utrjen tampon po plasteh 20 cm

POSEVNA STREHA-40 STOPINJ

- S1**
- mavcno kartonske plošče 1.2 cm
 - TI-mineralni filc med kovinsko podkonst. 10 cm
 - parna zapora-OSB plošče (zrakotesnost-lepljeni stiki) 1.8 cm
 - spirnovci 12/20 in nadkonstrukcija 4/10 30 cm
 - vmes TI-vpihana celul. vlakna med spirnovci in nadkonstrukcijo 30 cm
 - deske 2 cm
 - sekundarna kritina-paropropustna folija
 - vzdolžna podkonst. letve 5/5, e=80cm /na spirnovcu) 5 cm
 - precne letve 3/5, e=15cm 3 cm
 - kritina ESAL-dvojno prekrivanje DP 400 x 400

RAVNA STREHA

- S2**
- prane plošče na PE podložkah (obtežba)
 - HI - EPDM membrana
 - paropropustna PE folija
 - TI-XPS 2x10cm 20 cm
 - parna zapora 2.5 cm
 - OSB plošče
 - PET trakovi, nalepljeni na stropnike
 - stropniki 12/20, e=62.5 cm 20 cm
 - med stropniki in vesali TI-mineralna volna 10 cm
 - antivibracijska vesala 5 cm
 - 2x mavcnokartonska plošča-Knauf GKB 2.5 cm

LESENA FASADA

- Z1**
- fini in grobi notranji omet 2 cm
 - nosilni zid-poprothem 25 S ali ytong bloki 25 cm oz. 15 cm
 - parna zapora
 - TI-karena volna 10 cm oz. 20 cm
 - paropropustna folija
 - vertikalna podkonstrukcija Z/10, pritrjena v TI ali zid 2 cm
 - horizontalna na leseno fasadno oblogo 2.4 cm

CKL

- Z1a**
- fini in grobi notranji omet 2 cm
 - nosilni zid-poprothem 25 S ali ytong bloki 25 cm oz. 15 cm
 - vertikalna HI
 - TI-XPS plošče 10 cm oz. 20 cm
 - gradbeni filc
 - drenazno nasutje

ESAL FASADA

- Z2**
- fini in grobi notranji omet 2 cm
 - nosilni zid-poprothem 25 S 25 cm
 - parna zapora -zrakotesnost
 - TI-vpihana celul. vlakna med leseno podkonstrukcijo: precni morali 10/8 in vzdolžni morali 10/8 20 cm
 - OSB plošče 1.8 cm
 - sekund. kritina
 - vertikalne letve 5/5, e=50cm 5 cm
 - horiz. letve 3/5, e=15cm 3 cm
 - kritina ESAL-dvojno prekrivanje DP 400 x 400

KAP NAD LESENO FASADO

- Z2a**
- fini in grobi notranji omet 2 cm
 - nosilni zid-poprothem 25 S 25 cm
 - parna zapora -zrakotesnost
 - TI-vpihana celul. vlakna med leseno podkonstrukcijo: precni morali 10/8 in vzdolžni morali 10/8 20 cm
 - OSB plošče 1.8 cm
 - sekund. kritina
 - vertikalne letve 5/5, pritrjene na spirovice in nadkonstrukcijo 5 cm
 - horiz. letve 3/5, e=15cm 3 cm
 - kritina ESAL-dvojno prekrivanje DP 400 x 400

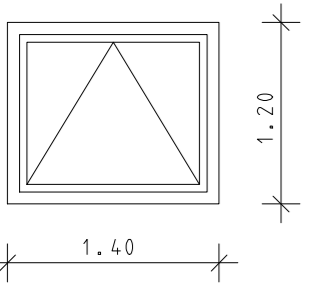
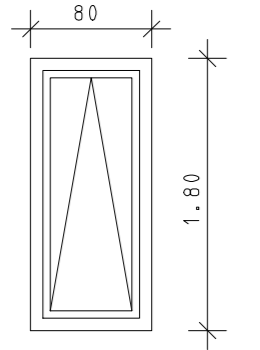
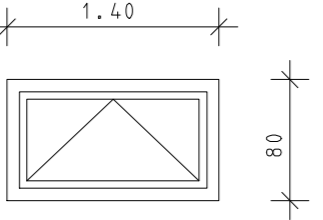
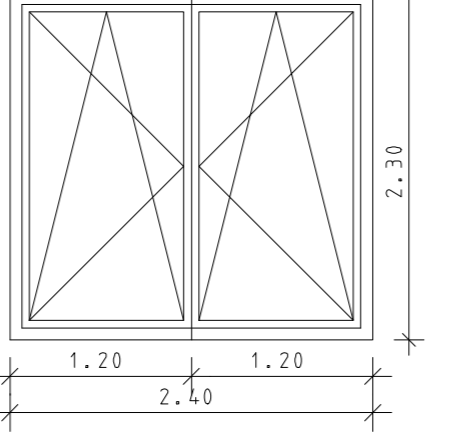
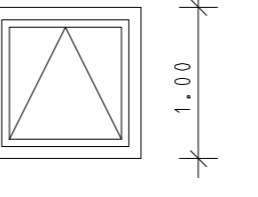
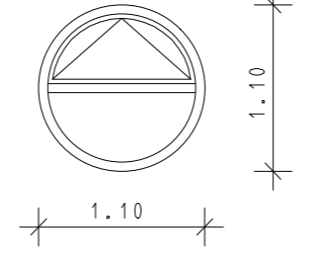
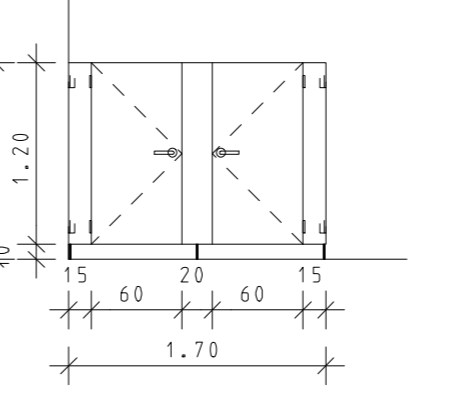
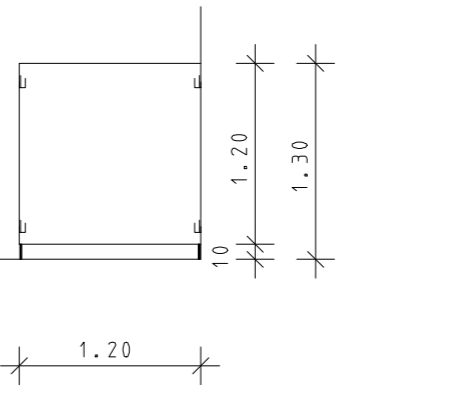
ATIKA

- Z3**
- HI-EPDM gume
 - OSB plošče 2.5 cm
 - morali 10/5 na stropniku 10 cm
 - OSB plošče 2.5 cm
 - vertikalne letve 5/5, e=50cm 5 cm
 - horiz. letve 3/5, e=15cm 3 cm
 - kritina ESAL-dvojno prekrivanje DP 400 x 400



SONET d.o.o., Podjetje za projektiranje, inženiring in tehnično svetovanje
Robova cesta 6, 1360 Vrhnika, Tel:750 740 0, Fax: 750 740 4, sonet@sonet.si

Objekt: PRIZIDAVA VEČNAMENSKEMU OBJEKTU	
Investitor: KS BEVKE Bevke 17, 1358 Log pri Brezovici	Spremembe:
Vrsta projekta: PZI	st. projekta: 1151-52/08
Nacrt: ARHITEKTURA	st. nacrt: A - 1151-52/08
Vsebina risbe: DETAJLI IN OPISI	Datum: Februar 2016
Izdela/a:	Merilo: 1 : 10, 1:20
Odgovodja projekta: SLAVKO GABROVSEK, univ.dipl.ing.arh.	ZAPS A-0297 t. list: 155

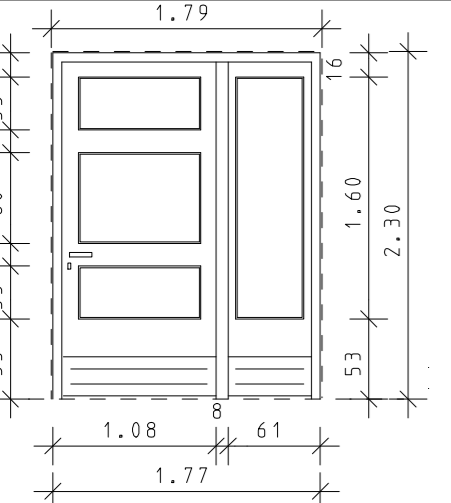
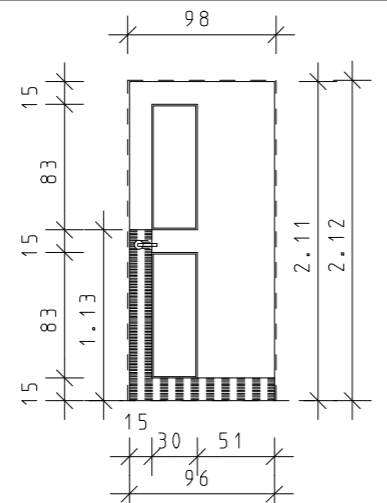
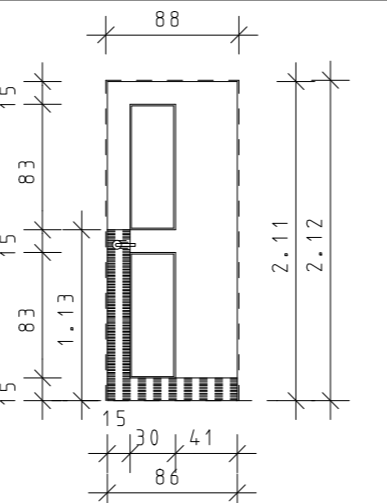
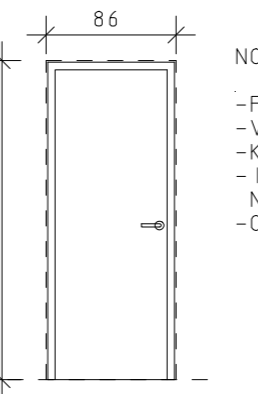
O1	O2	O3	O4	O5	O6	PREGRADNA STENA ST1	PREGRADNA STENA ST2
 <p>-ENOKRILNO OKNO dim. 140/120 -NOTRANJA POLICA: LESENA, S POLKROZNI M ZAKLJUČKOM, LAKIRANA -ZUNANJA POLICA: PLOČEVINASTA, Z ODKAPNIM ROBOM -ZUNANJE SPALETE: LESENE -EL. ROLETE, PREDOKENSKE, PODOMETNE (kot ROLTEK INTEGO) -ODPIRANJE NA VENTUS</p>	 <p>-ENOKRILNO OKNO dim. 80/180 -NOTRANJA POLICA: LESENA, S POLKROZNI M ZAKLJUČKOM, LAKIRANA -ZUNANJA POLICA: PLOČEVINASTA, Z ODKAPNIM ROBOM -ZUNANJE SPALETE: LESENE -EL. ROLETE, PREDOKENSKE, PODOMETNE (kot ROLTEK INTEGO) -ODPIRANJE NA VENTUS</p>	 <p>-ENOKRILNO OKNO dim. 140/80 -NOTRANJA POLICA: LESENA, S POLKROZNI M ZAKLJUČKOM, LAKIRANA -ZUNANJA POLICA: PLOČEVINASTA, Z ODKAPNIM ROBOM -ZUNANJE SPALETE: LESENE -EL. ROLETE, PREDOKENSKE, PODOMETNE (kot ROLTEK INTEGO) -ODPIRANJE NA VENTUS</p>	 <p>-DVOKRILNA BALKONSKA VRATA dim. 240/230 -ZUNANJA SPALETA (pri ESAL fas.) - PLOČEVINASTA, OSTALE ZUNANJE SPALETE LESENE -EL. ROLETE, PREDOKENSKE, PODOMETNE (kot ROLTEK INTEGO) -STEKLO: ESG6+12+4+12+6ESG mm, 36 dB, TERMO DISTANCIK,</p>	 <p>-ENOKRILNO OKNO dim. 140/120 -LESENO OKNO-HRAST ZARADI POVEČANE POZARNE ODPORNOSTI -NOTRANJA POLICA: LESENA, S POLKROZNI M ZAKLJUČKOM, LAKIRANA -ZUNANJA POLICA: PLOČEVINASTA, Z ODKAPNIM ROBOM -SPALETE: PLOČEVINASTE -EL. ROLETE, PREDOKENSKE, PODOMETNE (kot ROLTEK INTEGO) -ODPIRANJE NA VENTUS</p>	 <p>-OKROGLO OKNO fi 110 cm -SREDINSKA PREKA -BREZ KLJUKE -SPALETE: PLOČEVINASTE -MOTORNO ODPIRANJE ZGORNJE POLOVICE</p>	 <p>STEVIL O PREGRADNIH STEN: 1</p>	 <p>STEVIL O PREGRADNIH STEN: 2</p>
STEVIL O OKEN: 1	STEVIL O OKEN: 1	STEVIL O OKEN: 1	STEVIL O BALKONSKIH VRAT: 1	STEVIL O OKEN: 2	STEVIL O OKEN: 2	STEVIL O PREGRADNIH STEN: 1	STEVIL O PREGRADNIH STEN: 2

-LESENA OKNA (SMREKA/JELKA), RAZEN O5 (HRAST)
-STEKLO: ESG4+14+4+14+4ESG mm, 34 dB, TERMO DISTANCIK, RAZEN O4 ESG6+12+4+12+6ESG mm, 36 dB, TERMO DISTANCIK

-POVRŠINSKA OBDELAVA: KONČNA VODNA LAZURA PO IZBIRI ARHITEKTA
-SILIKON: TRANSPARENTEN
-DODATNI ALU NA KRILU
-OKOVJE: KOT ROTO, SIVE BARVE
-ODKAPNIK: POKRIVNI
-TESNILO: 2X
-MONTAZA NA KONZOLE IZVEN OPEČNE STENE, DOBAVA IN MONTAZA TESNIL, RAL MONTAZNI MATERIAL IN DRUGI UKREPI ZA DOSEGANJE TESNENJA, VKLJUČNO Z MOREBITNO POTREBNIMI POKRIVNIMI LETVICAMI
-KLJUKA: POLOLIVA HOPPE SECUSTIC ATLANTA F9-MONTIRANO NA VISINI 1.60 m OD TAL PROSTORA, RAZEN O6

- LAHKA MONTAZNA SANTARNA PREGRADNA STENA DIM. 1.70m X 1.20m, Z VRATI
- STENA 10 cm OD TAL, Z OKOVJEM, KLJUČAVNICI
- KLJUKA, ROČAJI, OBESALA V PVC IZVEDBI
- BARVA PO IZBIRI ARHITEKTA OZ. INVESTITORJA

- LAHKA MONTAZNA SANTARNA PREGRADNA STENA DIM. 1.20m X 1.20m
- STENA 10 cm OD TAL, Z OKOVJEM
- KLJUKA, ROČAJI, OBESALA V PVC IZVEDBI
- BARVA PO IZBIRI ARHITEKTA OZ. INVESTITORJA

V1-desna	V2-leva	V3-desna	V4-leva
 <p>ZUNANJA VHODNA VRATA -LESENA ZUNANJA VRATA (SMREKA), DELNO ZASTEKLJENA 108/230, Z NOSILNIM STEBRICKOM 8 cm IN STRANSKO ZASTEKLITVIJO 61/230 -ZIDNA ODPRTINA 179 X 230 cm -PODBOJ: LESEN OKVIR, RAL ZRAKOTESNA MONTAZA NA ZUNANJI ROB Z IDU, VKLJUČNO S TALNIM KOTNIKOM 25/25 mm -STEKLA: VARNOSTNA, KALJENA, TOPLOTNO IZOLATIVNA, FIKSNA 3-SLOJNA ZASTEKLITEV -KRIL O VRAT: SVETLA ODPRTINA 91/217 cm, LESEN OKVIR, TOPI ROBOVI -OKOVJE: PANIK LETEV PO CELI SIRINI VRAT, NOTRANJE SAMOZAPIRALO NAD VRATNIM KRILOM, -IZVEDBA ZASCITE ZA PRSTE NA ROKAH, NA POSBOJU, KJER SO TECAJI, DO VISINE 160 cm</p>	 <p>NOTRANJA VRATA-VRATA V IGRALNICO -FURNIRANA VRATA (SMREKA), DELNO ZASTEKLJENA -VRATA dim. 96/211 -OBDELANA SPALETA, PODBOJ Z OBOJESTRAN.OBROBAMI -IZREZ ZA STEKLO Z RAVNIM TOPIM ROBOM, LETVICE SMREKA NATUR -PROZORNO VARNOSTNO STEKLO ESG 8 mm, 2X 30/83 -COKL VISINE 15 cm, STRANSKI ROB SIRINE 15 cm IN VISINE 113cm FURNIRAN Z ODPORNEJSO LAMINATNO OBLOGO -ZVOCNA IZOLATIVNOST: 33 dB V LABORATORIJU, 28 dB V VGRAJENEM STANJU -SKRITA NASADILA -KLJUKA INOX, CILINDRICNA KLJUČAVNICA -IZVEDBA ZASCITE ZA PRSTE NA ROKAH, NA PODBOJ NA STRANI, KJER SO TECAJI, DO VISINE 160 cm</p>	 <p>NOTRANJA VRATA-VRATA V SANITARIE -FURNIRANA VRATA (SMREKA), DELNO ZASTEKLJENA -VRATA dim. 86/211 -OBDELANA SPALETA, PODBOJ Z OBOJESTRAN.OBROBAMI -IZREZ ZA STEKLO Z RAVNIM TOPIM ROBOM, LETVICE SMREKA NATUR -PROZORNO VARNOSTNO STEKLO ESG 8 mm, 2X 30/83 -COKL VISINE 15 cm, STRANSKI ROB SIRINE 15 cm IN VISINE 113cm FURNIRAN Z ODPORNEJSO LAMINATNO OBLOGO -ZVOCNA IZOLATIVNOST: 33 dB V LABORATORIJU, 28 dB V VGRAJENEM STANJU -SKRITA NASADILA -KLJUKA INOX, CILINDRICNA KLJUČAVNICA -IZVEDBA ZASCITE ZA PRSTE NA ROKAH, NA PODBOJ NA STRANI, KJER SO TECAJI, DO VISINE 160 cm -KOTNIK 20/20/86-TALNA PRIPIRA 1 cm -ODPRTINA 425X125 mm ZA PREZRACEVALNO RESETKO</p>	 <p>NOTRANJA VRATA-VRATA V SANITARIE -FURNIRANA VRATA (SMREKA) -VRATNO KRIL O dim. 83/210 -KLJUKA INOX, NAVADNA KLJUČAVNICA -IZVEDBA ZASCITE ZA PRSTE NA ROKAH, NA PODBOJ NA STRANI, KJER SO TECAJI, DO VISINE 160 cm -ODPRTINA 425X125 mm ZA PREZRACEVALNO RESETKO</p>
STEVIL O VRAT: 1	STEVIL O VRAT: 1	STEVIL O VRAT: 1	STEVIL O VRAT: 1

DETAJL PODBOJA VRAT V2 IN V3

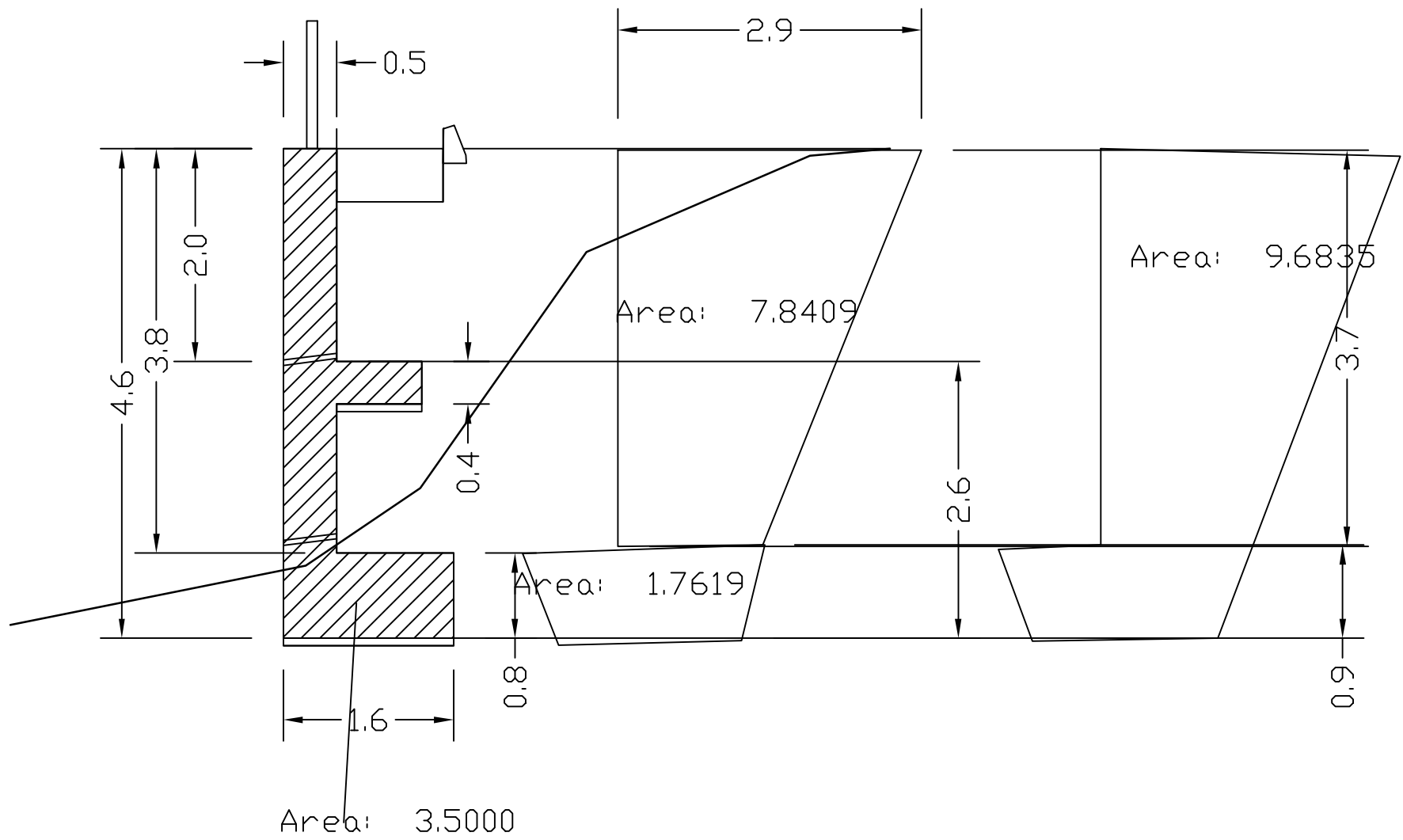


MERE KONTROLIRATI NA STAVBI

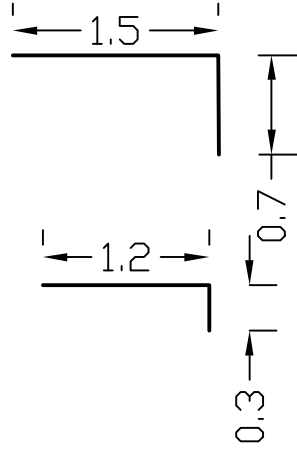


SONET d.o.o., Podjetje za projektiranje, ineniring in tehniko svetovanje
Robova cesta 6, 1360 VRHNKA, tel.750 740 0, fax. 750 740 4, sonet.biro@siol.net

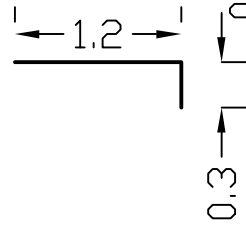
Objekt:	PRIZIDAVA VEČNAMENSKEMU OBJEKTU	Spremembe:	
Investitor:	KS BEVKE Bevke 17, 1358 Log pri Brezovici	st. projekta:	1151-52/08
Vrsta projekta:	PZI	st. nacrtja:	A - 1151-52/08
Nacrt:	ARHITEKTURA	Datum:	marec 2016
Vsebina risbe:	SPECIFIKACIJA OKEN, VRAT IN PREGRADNIH STEN	Merilo:	1 : 50
Izdelal/a:	SLAVKO GABROVŠEK, univ.dipl.ing.arh.		
Odg.vodja projekta:	SLAVKO GABROVŠEK, univ.dipl.ing.arh.	ZAPS A-0297	t. lista: 1.5.6



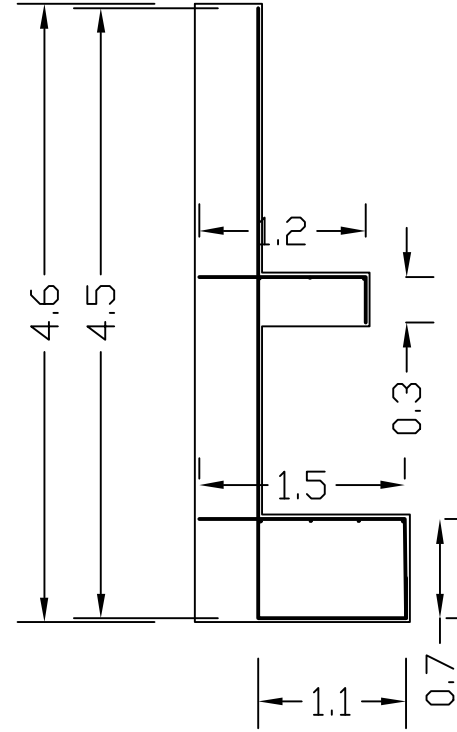
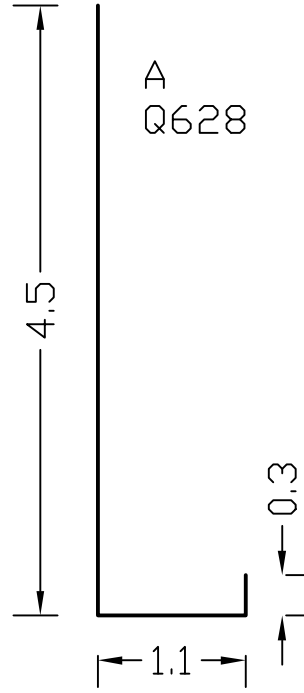
B R12mm
L=2.2m

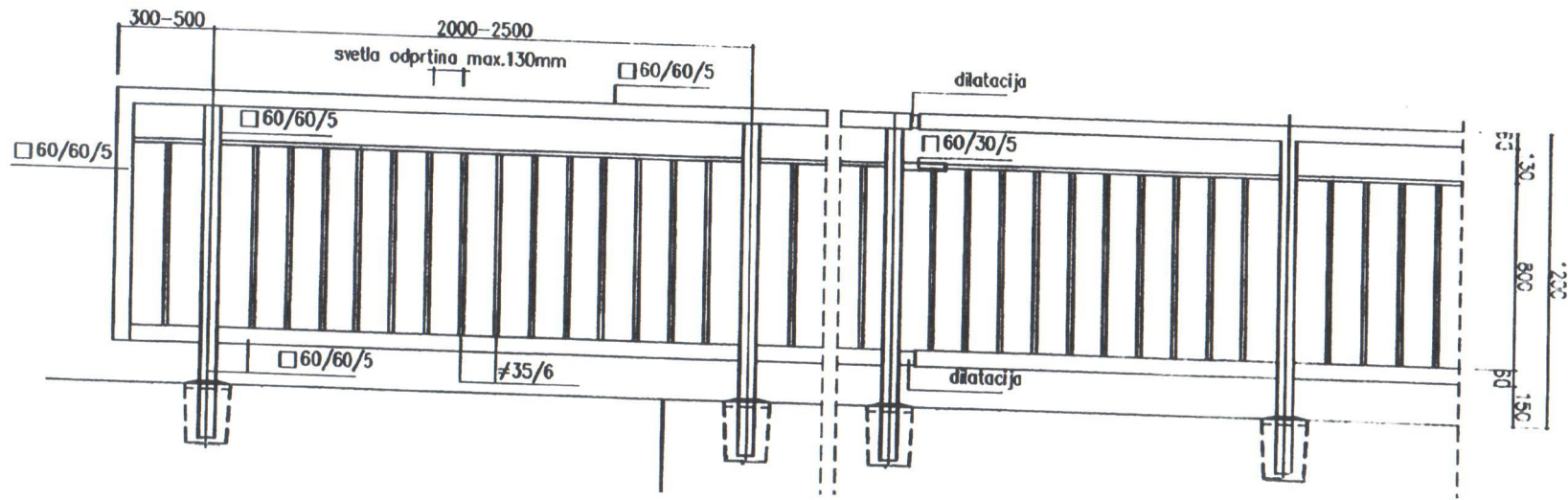


C R12mm
L=1.5m



D R12mm
L=12m





DETALJ OGRADJE