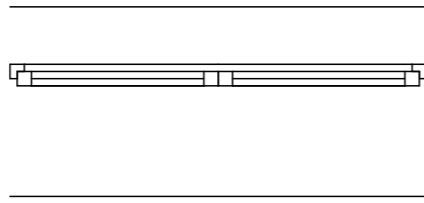
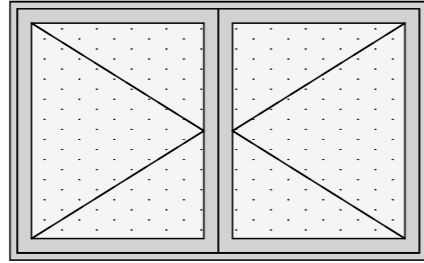


<b>NOVA OKNA-K</b>	
<b>OZNAKA</b>	<b>O-1,K</b>
<b>KOLICINA</b>	2
<b>ZIDNA ODPRTINA</b>	145x90
<b>PREREZ</b>	
<b>POGLED</b>	
<b>OPOMBE 1</b>	VRSTA LESA: SMREKA, DOLŽINSKO NESPOJEN TROSLOJNO LEPLJEN LES;
<b>OPOMBE 2</b>	STEKLO: TROSLOJNI TERMOPAN, TOPLI ROB, SPECIALNI EMISIJSKI NANOS;KALJENO STEKLO TOPLOTNA PREHODNOST: $U_w = <0,9$ W/m <sup>2</sup> K;
<b>OPOMBE 3</b>	POVRŠINSKA OBDELAVA: LESENI DELI OKNA SO POVRŠINSKO KONČNO OBDELANI S PREMAZI NA VODNI OSNOVI, BARVA: "SECESIJSKO ZELENA" OZIROMA PO NAVODILU ZVKDS; ODPIRAJE PO SHEMI; RAL MONTAŽA, EPDM TESNILA; SENČILA: --

## OKNA KLET



Odgovorni vodja projekta:  
MATJAŽ JAKŠE, udia, ZAPS 1142-A

Odgovorni projektant:  
MATJAŽ JAKŠE, udia, ZAPS 1142-A

Projektant:  
MARKO SODJA, dig

Direktor:  
Marko SODJA, dipl.inž.grad.  
december 2013

Številka projekta:  
29/13-A

Naziv objekta:  
CANKARJEV DOM

Investitor:  
OBČINA VRHNIKA  
TRŽAŠKA CESTA 1, 1360 VRHNIKA

Vrsta projekta: PGD  
Vrsta načrta: NAČRT ARHITEKTURE

Vsebina risbe:  
OKNA KLET

Merilo: 1:0,53

Risba št.:

NOVA OKNA								
OZNAKA	O-1,P	O-2,P	O-4,P	O-5,P	O-6,P	O-7,P	O-8,P	O-9,P
KOLICINA	4	1	1	4	1	12	3	3
ZIDNA ODPRTINA	82x82	120x120	120x610	160x60	180x60	100x100	66x106	157x157
PREREZ								
POGLED								
OPOMBE 1	VRSTA LESA: SMREKA, DOLŽINSKO NESPOJEN TROSLOJNO LEPLJEN LES;	ODPRTINA ZA PRODAJO KART. STEKLO V ALU PROFILU, KALJENO LEPLJENO STEKLO Z IZREZI PO POSEBNEM DETAILU	VRSTA LESA: SMREKA, DOLŽINSKO NESPOJEN TROSLOJNO LEPLJEN LES;	VRSTA LESA: SMREKA, DOLŽINSKO NESPOJEN TROSLOJNO LEPLJEN LES;	VRSTA LESA: SMREKA, DOLŽINSKO NESPOJEN TROSLOJNO LEPLJEN LES;	VRSTA LESA: SMREKA, DOLŽINSKO NESPOJEN TROSLOJNO LEPLJEN LES;	VRSTA LESA: SMREKA, DOLŽINSKO NESPOJEN TROSLOJNO LEPLJEN LES;	VRSTA LESA: SMREKA, DOLŽINSKO NESPOJEN TROSLOJNO LEPLJEN LES;
OPOMBE 2	STEKLO: TROSLOJNI TERMOPAN, TOPLI ROB, SPECIALNI EMISIJSKI NANOS;KALJENO STEKLO TOPLOTNA PREHODNOST: Uw= <0,9 W/m2K;	TOPLOTNA PREHODNOST: BREZ ZAHTEVE	STEKLO: TROSLOJNI TERMOPAN, TOPLI ROB, SPECIALNI EMISIJSKI NANOS;KALJENO STEKLO TOPLOTNA PREHODNOST: Uw= <0,9 W/m2K;	STEKLO: TROSLOJNI TERMOPAN, TOPLI ROB, SPECIALNI EMISIJSKI NANOS;KALJENO STEKLO TOPLOTNA PREHODNOST: Uw= <0,9 W/m2K;	STEKLO: TROSLOJNI TERMOPAN, TOPLI ROB, SPECIALNI EMISIJSKI NANOS;KALJENO STEKLO TOPLOTNA PREHODNOST: Uw= <0,9 W/m2K;	STEKLO: TROSLOJNI TERMOPAN, TOPLI ROB, SPECIALNI EMISIJSKI NANOS;KALJENO STEKLO TOPLOTNA PREHODNOST: Uw= <0,9 W/m2K;	STEKLO: TROSLOJNI TERMOPAN, TOPLI ROB, SPECIALNI EMISIJSKI NANOS;KALJENO STEKLO TOPLOTNA PREHODNOST: Uw= <0,9 W/m2K;	STEKLO: TROSLOJNI TERMOPAN, TOPLI ROB, SPECIALNI EMISIJSKI NANOS;KALJENO STEKLO TOPLOTNA PREHODNOST: Uw= <0,9 W/m2K;
OPOMBE 3	POVRŠINSKA OBDELAVA: LESENI DELI OKNA SO POVRŠINSKO KONČNO OBDELANI S PREMAMI NA VODNI OSNOVI, BARVA: "SECESIJSKO ZELENA" OZIROMA PO NAVODILU ZVKDS; ODPIRAJE PO SHEMI; RAL MONTAŽA, EPDM TESNILA; SENČILA: RAL MONTAŽA, EPDM TESNILA; SENČILA: --		POVRŠINSKA OBDELAVA: LESENI DELI OKNA SO POVRŠINSKO KONČNO OBDELANI S PREMAMI NA VODNI OSNOVI, BARVA: "SECESIJSKO ZELENA" OZIROMA PO NAVODILU ZVKDS; ODPIRAJE PO SHEMI; RAL MONTAŽA, EPDM TESNILA; SENČILA: NOTRANJI SCREEN ROLO - ELEKTRIČNO ODPIRANJE	POVRŠINSKA OBDELAVA: LESENI DELI OKNA SO POVRŠINSKO KONČNO OBDELANI S PREMAMI NA VODNI OSNOVI, BARVA: "SECESIJSKO ZELENA" OZIROMA PO NAVODILU ZVKDS; ODPIRAJE PO SHEMI; RAL MONTAŽA, EPDM TESNILA; SENČILA: KR PAN ŽALUZIJE, ROČNO ODPIRANJE.	POVRŠINSKA OBDELAVA: LESENI DELI OKNA SO POVRŠINSKO KONČNO OBDELANI S PREMAMI NA VODNI OSNOVI, BARVA: "SECESIJSKO ZELENA" OZIROMA PO NAVODILU ZVKDS; ODPIRAJE PO SHEMI; RAL MONTAŽA, EPDM TESNILA; SENČILA: KR PAN ŽALUZIJE, ROČNO ODPIRANJE.	POVRŠINSKA OBDELAVA: LESENI DELI OKNA SO POVRŠINSKO KONČNO OBDELANI S PREMAMI NA VODNI OSNOVI, BARVA: "SECESIJSKO ZELENA" OZIROMA PO NAVODILU ZVKDS; ODPIRAJE PO SHEMI; RAL MONTAŽA, EPDM TESNILA; SENČILA: KR PAN ŽALUZIJE, ROČNO ODPIRANJE.	POVRŠINSKA OBDELAVA: LESENI DELI OKNA SO POVRŠINSKO KONČNO OBDELANI S PREMAMI NA VODNI OSNOVI, BARVA: "SECESIJSKO ZELENA" OZIROMA PO NAVODILU ZVKDS; ODPIRAJE PO SHEMI; RAL MONTAŽA, EPDM TESNILA; SENČILA: --	POVRŠINSKA OBDELAVA: LESENI DELI OKNA SO POVRŠINSKO KONČNO OBDELANI S PREMAMI NA VODNI OSNOVI, BARVA: "SECESIJSKO ZELENA" OZIROMA PO NAVODILU ZVKDS; ODPIRAJE PO SHEMI; RAL MONTAŽA, EPDM TESNILA; SENČILA: NOTRANJI SCREEN ROLO ROČNO ODPIRANJE

## OKNA PRITLIČJE



Odgovorni vodja projekta:  
MATJAŽ JAKŠE, udia, ZAPS 1142-A

Odgovorni projektant:  
MATJAŽ JAKŠE, udia, ZAPS 1142-A

Projektant:  
MARKO SODJA, dig

Direktor:  
Marko SODJA, dipl.inž.grad.  
december 2013

Številka projekta:  
29/13-A

Naziv objekta:  
CANKARJEV DOM

Investitor:  
OBČINA VRHNIKA  
TRŽAŠKA CESTA 1, 1360 VRHNIKA

Vrsta projekta: PGD  
Vrsta načrta: NAČRT ARHITEKTURE

Vsebina risbe:  
OKNA PRITLIČJE

Merilo: 1:1

Risba št.:

14

NOVA OKNA-N									
OZNAKA	O-1,N	O-3,N	O-4,N	O-5,N	O-6,N	O-7,N	O-8,N	O-9,N	O-10,N
KOLICINA	1	4	1	1	2	2	2	3	1
ZIDNA ODPRTINA	190x153	160x140	180x140	193x140	139x140	207x140	100x140	157x157	490x260
PREREZ									
POGLED									
OPOMBE 1	VRSTA LESA: SMREKA, DOLŽINSKO NESPOJEN TROSLOJNO LEPLJEN LES;	VRSTA LESA: SMREKA, DOLŽINSKO NESPOJEN TROSLOJNO LEPLJEN LES;	VRSTA LESA: SMREKA, DOLŽINSKO NESPOJEN TROSLOJNO LEPLJEN LES;	VRSTA LESA: SMREKA, DOLŽINSKO NESPOJEN TROSLOJNO LEPLJEN LES;	VRSTA LESA: SMREKA, DOLŽINSKO NESPOJEN TROSLOJNO LEPLJEN LES;	VRSTA LESA: SMREKA, DOLŽINSKO NESPOJEN TROSLOJNO LEPLJEN LES;	VRSTA LESA: SMREKA, DOLŽINSKO NESPOJEN TROSLOJNO LEPLJEN LES;	VRSTA LESA: SMREKA, DOLŽINSKO NESPOJEN TROSLOJNO LEPLJEN LES;	VRSTA LESA: SMREKA, DOLŽINSKO NESPOJEN TROSLOJNO LEPLJEN LES;
OPOMBE 2	STEKLO: TROSLOJNI TERMOPAN, TOPLI ROB, SPECIALNI EMISIJSKI NANOS;KALJENO STEKLO TOPLOTNA PREHODNOST: $U_w = <0,9 \text{ W/m}^2\text{K}$ ;	STEKLO: TROSLOJNI TERMOPAN, TOPLI ROB, SPECIALNI EMISIJSKI NANOS;KALJENO STEKLO TOPLOTNA PREHODNOST: $U_w = <0,9 \text{ W/m}^2\text{K}$ ;	STEKLO: TROSLOJNI TERMOPAN, TOPLI ROB, SPECIALNI EMISIJSKI NANOS;KALJENO STEKLO TOPLOTNA PREHODNOST: $U_w = <0,9 \text{ W/m}^2\text{K}$ ;	STEKLO: TROSLOJNI TERMOPAN, TOPLI ROB, SPECIALNI EMISIJSKI NANOS;KALJENO STEKLO TOPLOTNA PREHODNOST: $U_w = <0,9 \text{ W/m}^2\text{K}$ ;	STEKLO: TROSLOJNI TERMOPAN, TOPLI ROB, SPECIALNI EMISIJSKI NANOS;KALJENO STEKLO TOPLOTNA PREHODNOST: $U_w = <0,9 \text{ W/m}^2\text{K}$ ;	STEKLO: TROSLOJNI TERMOPAN, TOPLI ROB, SPECIALNI EMISIJSKI NANOS;KALJENO STEKLO TOPLOTNA PREHODNOST: $U_w = <0,9 \text{ W/m}^2\text{K}$ ;	STEKLO: TROSLOJNI TERMOPAN, TOPLI ROB, SPECIALNI EMISIJSKI NANOS;KALJENO STEKLO TOPLOTNA PREHODNOST: $U_w = <0,9 \text{ W/m}^2\text{K}$ ;	STEKLO: TROSLOJNI TERMOPAN, TOPLI ROB, SPECIALNI EMISIJSKI NANOS;KALJENO STEKLO TOPLOTNA PREHODNOST: $U_w = <0,9 \text{ W/m}^2\text{K}$ ;	STEKLO: TROSLOJNI TERMOPAN, TOPLI ROB, SPECIALNI EMISIJSKI NANOS;KALJENO STEKLO TOPLOTNA PREHODNOST: $U_w = <0,9 \text{ W/m}^2\text{K}$ ;
OPOMBE 3	POVRŠINSKA OBDELAVA: LESENI DELI OKNA SO POVRŠINSKO KONČNO OBDELANI S PREMAZI NA VODNI OSNOVI, BARVA: "SECESIJSKO ZELENA" OZIROMA PO NAVODILU ZVKDS; ODPIRAJE PO SHEMI; RAL MONTAŽA, EPDM TESNILA; SENČILA: NOTRANJJI SCREEN ROLO ROČNO	POVRŠINSKA OBDELAVA: LESENI DELI OKNA SO POVRŠINSKO KONČNO OBDELANI S PREMAZI NA VODNI OSNOVI, BARVA: "SECESIJSKO ZELENA" OZIROMA PO NAVODILU ZVKDS; ODPIRAJE PO SHEMI; RAL MONTAŽA, EPDM TESNILA; SENČILA: KRSPAN ŽALUZIJE, ROČNO ODPIRANJE.	POVRŠINSKA OBDELAVA: LESENI DELI OKNA SO POVRŠINSKO KONČNO OBDELANI S PREMAZI NA VODNI OSNOVI, BARVA: "SECESIJSKO ZELENA" OZIROMA PO NAVODILU ZVKDS; ODPIRAJE PO SHEMI; RAL MONTAŽA, EPDM TESNILA; SENČILA: KRSPAN ŽALUZIJE, ROČNO ODPIRANJE.	POVRŠINSKA OBDELAVA: LESENI DELI OKNA SO POVRŠINSKO KONČNO OBDELANI S PREMAZI NA VODNI OSNOVI, BARVA: "SECESIJSKO ZELENA" OZIROMA PO NAVODILU ZVKDS; ODPIRAJE PO SHEMI; RAL MONTAŽA, EPDM TESNILA; SENČILA: KRSPAN ŽALUZIJE, ROČNO ODPIRANJE.	POVRŠINSKA OBDELAVA: LESENI DELI OKNA SO POVRŠINSKO KONČNO OBDELANI S PREMAZI NA VODNI OSNOVI, BARVA: "SECESIJSKO ZELENA" OZIROMA PO NAVODILU ZVKDS; ODPIRAJE PO SHEMI; RAL MONTAŽA, EPDM TESNILA; SENČILA: KRSPAN ŽALUZIJE, ROČNO ODPIRANJE.	POVRŠINSKA OBDELAVA: LESENI DELI OKNA SO POVRŠINSKO KONČNO OBDELANI S PREMAZI NA VODNI OSNOVI, BARVA: "SECESIJSKO ZELENA" OZIROMA PO NAVODILU ZVKDS; ODPIRAJE PO SHEMI; RAL MONTAŽA, EPDM TESNILA; SENČILA: KRSPAN ŽALUZIJE, ROČNO ODPIRANJE.	POVRŠINSKA OBDELAVA: LESENI DELI OKNA SO POVRŠINSKO KONČNO OBDELANI S PREMAZI NA VODNI OSNOVI, BARVA: "SECESIJSKO ZELENA" OZIROMA PO NAVODILU ZVKDS; ODPIRAJE PO SHEMI; RAL MONTAŽA, EPDM TESNILA; SENČILA: KRSPAN ŽALUZIJE, ROČNO ODPIRANJE.	POVRŠINSKA OBDELAVA: LESENI DELI OKNA SO POVRŠINSKO KONČNO OBDELANI S PREMAZI NA VODNI OSNOVI, BARVA: "SECESIJSKO ZELENA" OZIROMA PO NAVODILU ZVKDS; ODPIRAJE PO SHEMI; RAL MONTAŽA, EPDM TESNILA; SENČILA: KRSPAN ŽALUZIJE, ROČNO ODPIRANJE.	POVRŠINSKA OBDELAVA: LESENI DELI OKNA SO POVRŠINSKO KONČNO OBDELANI S PREMAZI NA VODNI OSNOVI, BARVA: "SECESIJSKO ZELENA" OZIROMA PO NAVODILU ZVKDS; ODPIRAJE PO SHEMI; RAL MONTAŽA, EPDM TESNILA; SENČILA: KRSPAN ŽALUZIJE, ROČNO ODPIRANJE.
User Defined 4									

## OKNA 1.NADSTROPJE



Odgovorni vodja projekta:  
MATJAŽ JAKŠE, udia, ZAPS 1142-A

Odgovorni projektant:  
MATJAŽ JAKŠE, udia, ZAPS 1142-A

Projektant:  
MARKO SODJA, dig

Direktor:  
Marko SODJA, dipl.inž.grad.  
december 2013

Številka projekta:  
29/13-A

Naziv objekta:  
CANKARJEV DOM

Investitor:  
OBČINA VRHNIKA  
TRŽAŠKA CESTA 1, 1360 VRHNIKA

Vrsta projekta: PGD  
Vrsta načrta: NAČRT ARHITEKTURE

Vsebina risbe:  
OKNA 1.NADSTROPJE

Merilo: 1:1

Risba št.:

15

NOVA OKNA-N2			
OZNAKA	O-1,N2	O-2,N2	
KOLICINA	1	1	1
ZIDNA ODPRTINA	190x153	205x85	111x140
PREREZ			
POGLED			
OPOMBE 1	VRSTA LESA: SMREKA, DOLŽINSKO NESPOJEN TROSLOJNO LEPLJEN LES;	VRSTA LESA: SMREKA, DOLŽINSKO NESPOJEN TROSLOJNO LEPLJEN LES;	VRSTA LESA: SMREKA, DOLŽINSKO NESPOJEN TROSLOJNO LEPLJEN LES;
OPOMBE 2	STEKLO: TROSLOJNI TERMOPAN, TOPLI ROB, SPECIALNI EMISIJSKI NANOS;KALJENO STEKLO TOPLOTNA PREHODNOST: $U_w = <0,9$ W/m <sup>2</sup> K;	STEKLO: TROSLOJNI TERMOPAN, TOPLI ROB, SPECIALNI EMISIJSKI NANOS;KALJENO STEKLO TOPLOTNA PREHODNOST: $U_w = <0,9$ W/m <sup>2</sup> K;	STEKLO: TROSLOJNI TERMOPAN, TOPLI ROB, SPECIALNI EMISIJSKI NANOS;KALJENO STEKLO TOPLOTNA PREHODNOST: $U_w = <0,9$ W/m <sup>2</sup> K;
OPOMBE 3	POVRŠINSKA OBDELAVA: LESENI DELI OKNA SO POVRŠINSKO KONČNO OBDELANI S PREMAZI NA VODNI OSNOVI, BARVA: "SECESIJSKO ZELENA" OZIROMA PO NAVODILU ZVKDS; ODPIRAJE PO SHEMI; RAL MONTAŽA, EPDM TESNILA; SENČILA: NOTRANJI SCREEN ROLO ROČNO ODPIRANJE	POVRŠINSKA OBDELAVA: LESENI DELI OKNA SO POVRŠINSKO KONČNO OBDELANI S PREMAZI NA VODNI OSNOVI, BARVA: "SECESIJSKO ZELENA" OZIROMA PO NAVODILU ZVKDS; ODPIRAJE PO SHEMI; RAL MONTAŽA, EPDM TESNILA; SENČILA: NOTRANJI SCREEN ROLO ROČNO ODPIRANJE	POVRŠINSKA OBDELAVA: LESENI DELI OKNA SO POVRŠINSKO KONČNO OBDELANI S PREMAZI NA VODNI OSNOVI, BARVA: "SECESIJSKO ZELENA" OZIROMA PO NAVODILU ZVKDS; ODPIRAJE PO SHEMI; RAL MONTAŽA, EPDM TESNILA; SENČILA: NOTRANJI SCREEN ROLO ROČNO ODPIRANJE

## OKNA 2.NADSTROPJE



Odgovorni vodja projekta:  
MATJAŽ JAKŠE, udia, ZAPS 1142-A

Odgovorni projektant:  
MATJAŽ JAKŠE, udia, ZAPS 1142-A

Projektant:  
MARKO SODJA, dig

Direktor:  
Marko SODJA, dipl.inž.grad.

december 2013

Številka projekta:  
29/13-A

Naziv objekta:  
CANKARJEV DOM

Investitor:  
OBČINA VRHNIKA  
TRŽAŠKA CESTA 1, 1360 VRHNIKA

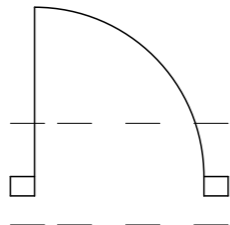
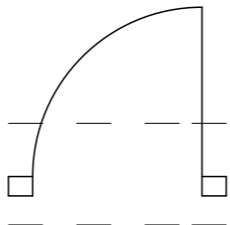
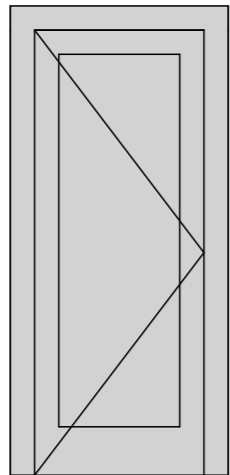
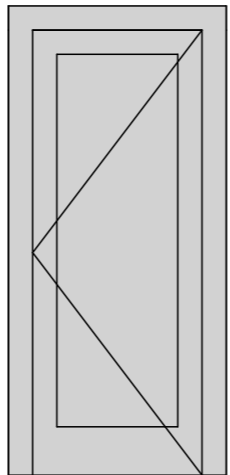
Vrsta projekta: PGD  
Vrsta načrta: NAČRT ARHITEKTURE

Vsebina risbe:  
OKNA 2.NADSTROPJE

Merilo: 1:1

Risba št.:

## NOVA VRATA-K

OZNAKA	V-2, Ei30 K	V-2, Ei30 K
KOLICINA	1	1
ZIDNA ODPRTINA	90x194	90x194
PREREZ		
POGLED		
OPOMBE 1	ENOKRILNA KOVINSKA POŽARNOODPORNNA VRATA Ei 30. BARVA VRAT -BELA. VRATA OPREMLJENA Z KLJUKO IN CILINDRIČNO KLJUČAVNICO.	ENOKRILNA KOVINSKA POŽARNOODPORNNA VRATA Ei 30. BARVA VRAT -BELA. VRATA OPREMLJENA Z KLJUKO IN CILINDRIČNO KLJUČAVNICO.

## VRATA KLET



Odgovorni vodja projekta:  
MATJAŽ JAKŠE, u.dia, ZAPS 1142-A

Odgovorni projektant:  
MATJAŽ JAKŠE, u.dia, ZAPS 1142-A

Projektant:  
MARKO SODJA, dig

Direktor:  
Marko SODJA, dipl.inž.grad.  
december 2013

Številka projekta:  
29/13-A

Naziv objekta:  
CANKARJEV DOM

Investitor:  
OBČINA VRHNIKA  
TRŽAŠKA CESTA 1, 1360 VRHNIKA

Vrsta projekta: PGD  
Vrsta načrta: NAČRT ARHITEKTURE

Vsebina risbe:  
VRATA KLET

Merilo: 1:0,63

Risba št.:

NOVA VRATA																			
OZNAKA	V-1,P	V-2 d,P	V-2,P		V-3,Ei30,P	V-3,P	V-4,Ei30,P	V-5,P,Z	V-7,P,Z		V-8,P,Z	V-9,P,Z	V-10,Ei30,P	V-11,Ei30,P	V-11,P	V-12,P	V-13,P	V-14,P,Z	
KOLICINA	1	1	3	3	1	1	1	1	1	1	1	1	2	1	2	2	1	2	
ZIDNA ODPRTINA	188x218	88x212	88x212	88x212	108x210	108x212	120x232	120x280	400x400	207x244	90x210	113x258	98x212	98x212	78x212	78x210	586x270	119:	
PREREZ																			
POGLED																			
OPOMBE 1	Dvokrilna notranja vrata z požarno odpornostjo Ei30. Vratno krilo je izdelano iverokala in oplemeniteno z max laminatom v barvi obstoječih oblog v dvorani. Vratno krilo je opremljeno s panik kljuko , cilindrično ključavnico.	Enokrilna notranja vrata brez požarne odpornosti. Vratno krilo je izdelano iverokala in oplemeniteno z max laminatom v barvi obstoječih oblog v dvorani. Vratno krilo je opremljeno s kljuko , cilindrično ključavnico.	Enokrilnih notranja vrata brez požarne odpornosti. Vratno krilo je leseno in furnirano. Vratno krilo je opremljeno s kljuko , cilindrično ključavnico.	Enokrilnih notranja vrata brez požarne odpornosti. Vratno krilo je leseno in furnirano. Vratno krilo je opremljeno s kljuko , cilindrično ključavnico.	Enokrilna notranja vrata z požarno odpornostjo Ei30. Vratno krilo je opremljeno s kljuko , cilindrično ključavnico.	Enokrilnih notranja vrata brez požarne odpornosti. Vratno krilo je leseno in furnirano. Vratno krilo je opremljeno s kljuko , cilindrično ključavnico.	Enokrilnih notranjih vrat z požarno odpornostjo Ei30. Vratno krilo je izdelano iverokala in oplemeniteno z max laminatom v barvi obstoječih oblog v dvorani. Vratno krilo je opremljeno s kljuko , cilindrično ključavnico.	VRSTA LESA: SMREKA, DOLŽINSKO NESPOJEN TROSLOJNO LEPLJEN LES;	SEKCIJSKA GARAŽNA VRATA Z THERNO FRAME OKVIRJEM $u= 1,4$ W/m2k	ZUNANJA KOVINSKA VRATA.	VRSTA LESA: SMREKA, DOLŽINSKO NESPOJEN TROSLOJNO LEPLJEN LES;	VRSTA LESA: SMREKA, DOLŽINSKO NESPOJEN TROSLOJNO LEPLJEN LES;	Enokrilna notranja vrata z požarno odpornostjo Ei30. Vratno krilo je opremljeno s panik kljuko , cilindrično ključavnico.	Enokrilnih notranja vrata brez požarne odpornosti. Vratno krilo je leseno in furnirano. Vratno krilo je opremljeno s kljuko , cilindrično ključavnico.	Enokrilnih notranja vrata brez požarne odpornosti. Vratno krilo je leseno in furnirano. Vratno krilo je opremljeno s kljuko.	Enokrilnih notranja vrata brez požarne odpornosti. Vratno krilo je leseno in furnirano. Vratno krilo je opremljeno s kljuko.	VRSTA LESA: SMREKA, DOLŽINSKO NESPOJEN TROSLOJNO LEPLJEN LES;	Eno pož. Vrat iven max obsl Vrat pan ključ	
OPOMBE 2	Vrata morajo imeti zvočno izolativnost 47dB. V tla ali steno je potrebno vgraditi gumidobjajč vratnega krila. Vrata so opremljena z letvijo med zidom in vratnim podbojem.	Vrata morajo imeti zvočno izolativnost 47dB. V tla ali steno je potrebno vgraditi gumidobjajč vratnega krila. Vrata so opremljena z letvijo med zidom in vratnim podbojem.	Steklo kaljeno lepljeno. V tla ali steno je potrebno vgraditi gumidobjajč vratnega krila.	Steklo kaljeno lepljeno - požarno odporno. V tla ali steno je potrebno vgraditi gumidobjajč vratnega krila.	Vrata morajo imeti zvočno izolativnost 47dB. V tla ali steno je potrebno vgraditi gumidobjajč vratnega krila. Vrata so opremljena z letvijo med zidom in vratnim podbojem.	STEKLO: TROSLOJNI TERMOPAN, TOPLI ROB, SPECIALNI EMISIJSKI NANOS;KALJENO LEPLJENO STEKLO TOPLOTNA PREHODNOST: $U_w = <0,9$ W/m2K; STEKLO MATIRANO Z NAPISOM PO POSEBNEM DETAILU.	STEKLO: TROSLOJNI TERMOPAN, TOPLI ROB, SPECIALNI EMISIJSKI NANOS;KALJENO LEPLJENO STEKLO TOPLOTNA PREHODNOST: $U_w = <0,9$ W/m2K; STEKLO MATIRANO Z NAPISOM PO POSEBNEM DETAILU.	STEKLO: TROSLOJNI TERMOPAN, TOPLI ROB, SPECIALNI EMISIJSKI NANOS;KALJENO LEPLJENO STEKLO TOPLOTNA PREHODNOST: $U_w = <0,9$ W/m2K; STEKLO MATIRANO Z NAPISOM PO POSEBNEM DETAILU.	STEKLO: TROSLOJNI TERMOPAN, TOPLI ROB, SPECIALNI EMISIJSKI NANOS;KALJENO LEPLJENO STEKLO TOPLOTNA PREHODNOST: $U_w = <0,9$ W/m2K; STEKLO MATIRANO Z NAPISOM PO POSEBNEM DETAILU.	STEKLO: TROSLOJNI TERMOPAN, TOPLI ROB, SPECIALNI EMISIJSKI NANOS;KALJENO LEPLJENO STEKLO TOPLOTNA PREHODNOST: $U_w = <0,9$ W/m2K; STEKLO MATIRANO Z NAPISOM PO POSEBNEM DETAILU.	STEKLO: TROSLOJNI TERMOPAN, TOPLI ROB, SPECIALNI EMISIJSKI NANOS;KALJENO LEPLJENO STEKLO TOPLOTNA PREHODNOST: $U_w = <0,9$ W/m2K; STEKLO MATIRANO Z NAPISOM PO POSEBNEM DETAILU.	STEKLO: TROSLOJNI TERMOPAN, TOPLI ROB, SPECIALNI EMISIJSKI NANOS;KALJENO LEPLJENO STEKLO TOPLOTNA PREHODNOST: $U_w = <0,9$ W/m2K; STEKLO MATIRANO Z NAPISOM PO POSEBNEM DETAILU.	STEKLO: TROSLOJNI TERMOPAN, TOPLI ROB, SPECIALNI EMISIJSKI NANOS;KALJENO LEPLJENO STEKLO TOPLOTNA PREHODNOST: $U_w = <0,9$ W/m2K; STEKLO MATIRANO Z NAPISOM PO POSEBNEM DETAILU.	STEKLO: TROSLOJNI TERMOPAN, TOPLI ROB, SPECIALNI EMISIJSKI NANOS;KALJENO LEPLJENO STEKLO TOPLOTNA PREHODNOST: $U_w = <0,9$ W/m2K; STEKLO MATIRANO Z NAPISOM PO POSEBNEM DETAILU.	STEKLO: TROSLOJNI TERMOPAN, TOPLI ROB, SPECIALNI EMISIJSKI NANOS;KALJENO LEPLJENO STEKLO TOPLOTNA PREHODNOST: $U_w = <0,9$ W/m2K; STEKLO MATIRANO Z NAPISOM PO POSEBNEM DETAILU.	STEKLO: TROSLOJNI TERMOPAN, TOPLI ROB, SPECIALNI EMISIJSKI NANOS;KALJENO LEPLJENO STEKLO TOPLOTNA PREHODNOST: $U_w = <0,9$ W/m2K; STEKLO MATIRANO Z NAPISOM PO POSEBNEM DETAILU.	STEKLO: TROSLOJNI TERMOPAN, TOPLI ROB, SPECIALNI EMISIJSKI NANOS;KALJENO LEPLJENO STEKLO TOPLOTNA PREHODNOST: $U_w = <0,9$ W/m2K; STEKLO MATIRANO Z NAPISOM PO POSEBNEM DETAILU.	Vrat izoli ster gurr Vrat met pod	
OPOMBE 3					Vrata morajo imeti zvočno izolativnost 47dB. V tla ali steno je potrebno vgraditi gumidobjajč vratnega krila. Vrata so opremljena z letvijo med zidom in vratnim podbojem.	POVRŠINSKA OBDELAVA: LESENI DELI VRAT SO POVRŠINSKO KONČNO OBDELANI S PREMAZI NA VODNI OSNOVI, BARVA: "SECESIJSKO ZELENA" OZIROMA PO NAVODILU ZVKDS; ODPIRAJE PO SHEMI; RAL MONTAŽA, EPDM	POVRŠINSKA OBDELAVA:LESENI DELI VRAT SO POVRŠINSKO KONČNO OBDELANI S PREMAZI NA VODNI OSNOVI, BARVA: "SECESIJSKO ZELENA" OZIROMA PO NAVODILU ZVKDS; ODPIRAJE PO SHEMI; RAL MONTAŽA, EPDM	POVRŠINSKA OBDELAVA:LESENI DELI VRAT SO POVRŠINSKO KONČNO OBDELANI S PREMAZI NA VODNI OSNOVI, BARVA: "SECESIJSKO ZELENA" OZIROMA PO NAVODILU ZVKDS; ODPIRAJE PO SHEMI; RAL MONTAŽA, EPDM	POVRŠINSKA OBDELAVA:LESENI DELI VRAT SO POVRŠINSKO KONČNO OBDELANI S PREMAZI NA VODNI OSNOVI, BARVA: "SECESIJSKO ZELENA" OZIROMA PO NAVODILU ZVKDS; ODPIRAJE PO SHEMI; RAL MONTAŽA, EPDM	POVRŠINSKA OBDELAVA:LESENI DELI VRAT SO POVRŠINSKO KONČNO OBDELANI S PREMAZI NA VODNI OSNOVI, BARVA: "SECESIJSKO ZELENA" OZIROMA PO NAVODILU ZVKDS; ODPIRAJE PO SHEMI; RAL MONTAŽA, EPDM	POVRŠINSKA OBDELAVA:LESENI DELI VRAT SO POVRŠINSKO KONČNO OBDELANI S PREMAZI NA VODNI OSNOVI, BARVA: "SECESIJSKO ZELENA" OZIROMA PO NAVODILU ZVKDS; ODPIRAJE PO SHEMI; RAL MONTAŽA, EPDM	POVRŠINSKA OBDELAVA:LESENI DELI VRAT SO POVRŠINSKO KONČNO OBDELANI S PREMAZI NA VODNI OSNOVI, BARVA: "SECESIJSKO ZELENA" OZIROMA PO NAVODILU ZVKDS; ODPIRAJE PO SHEMI; RAL MONTAŽA, EPDM	POVRŠINSKA OBDELAVA:LESENI DELI VRAT SO POVRŠINSKO KONČNO OBDELANI S PREMAZI NA VODNI OSNOVI, BARVA: "SECESIJSKO ZELENA" OZIROMA PO NAVODILU ZVKDS; ODPIRAJE PO SHEMI; RAL MONTAŽA, EPDM	POVRŠINSKA OBDELAVA:LESENI DELI VRAT SO POVRŠINSKO KONČNO OBDELANI S PREMAZI NA VODNI OSNOVI, BARVA: "SECESIJSKO ZELENA" OZIROMA PO NAVODILU ZVKDS; ODPIRAJE PO SHEMI; RAL MONTAŽA, EPDM	POVRŠINSKA OBDELAVA:LESENI DELI VRAT SO POVRŠINSKO KONČNO OBDELANI S PREMAZI NA VODNI OSNOVI, BARVA: "SECESIJSKO ZELENA" OZIROMA PO NAVODILU ZVKDS; ODPIRAJE PO SHEMI; RAL MONTAŽA, EPDM	POVRŠINSKA OBDELAVA:LESENI DELI VRAT SO POVRŠINSKO KONČNO OBDELANI S PREMAZI NA VODNI OSNOVI, BARVA: "SECESIJSKO ZELENA" OZIROMA PO NAVODILU ZVKDS; ODPIRAJE PO SHEMI; RAL MONTAŽA, EPDM	POVRŠINSKA OBDELAVA:LESENI DELI VRAT SO POVRŠINSKO KONČNO OBDELANI S PREMAZI NA VODNI OSNOVI, BARVA: "SECESIJSKO ZELENA" OZIROMA PO NAVODILU ZVKDS; ODPIRAJE PO SHEMI; RAL MONTAŽA, EPDM	POVRŠINSKA OBDELAVA:LESENI DELI VRAT SO POVRŠINSKO KONČNO OBDELANI S PREMAZI NA VODNI OSNOVI, BARVA: "SECESIJSKO ZELENA" OZIROMA PO NAVODILU ZVKDS; ODPIRAJE PO SHEMI; RAL MONTAŽA, EPDM	

## VRATA PRITLIČJE



Odgovorni vodja projekta:  
MATJAŽ JAKŠE, udia, ZAPS 1142-A

Odgovorni projektant:  
MATJAŽ JAKŠE, udia, ZAPS 1142-A

Projektant:  
MARKO SODJA, dig

Direktor:  
Marko SODJA, dipl.inž.grad.  
december 2013

Številka projekta:  
29/13-A

Naziv objekta:  
CANKARJEV DOM

Investitor:  
OBČINA VRHNIKA  
TRŽAŠKA CESTA 1, 1360 VRHNIKA

Vrsta projekta:  
PGD

Vrsta načrta:  
NAČRT ARHITEKTURE

Vsebina risbe:  
VRATA PRITLIČJE

Merilo: 1:1

Risba št.: 18

NOVA VRATA-N					
OZNAKA	V-2,N	V-4,Ei30,N	V-4,N	V-5,N	V-6,N
KOLICINA	1	1	1	3	1
ZIDNA ODPRTINA	75x205	108x212	108x212	98x212	98x232
PREREZ					
POGLED					
OPOMBE	Enokrilnih notranja vrata brez požarne odpornosti. Vratno krilo je leseno in furnirano. Vratno krilo je opremljeno s kljuko , cilindrično ključavnico.	Enokrilnih notranjih vrat z požarno odpornostjo Ei30. Vratno krilo je izdelano iverokala in enostransko oplemeniteno z max laminatom v barvi obstoječih oblog v dvorani. Vratno krilo je na drugi strani belo.	Enokrilnih notranja vrata brez požarne odpornosti. Vratno krilo je leseno in furnirano. Vratno krilo je opremljeno s kljuko , cilindrično ključavnico	Enokrilnih notranja vrata brez požarne odpornosti. Vratno krilo je leseno in furnirano. Vratno krilo je opremljeno s kljuko , cilindrično ključavnico	Enokrilnih notranja vrata brez požarne odpornosti. Vratno krilo je leseno in furnirano. Vratno krilo je opremljeno s kljuko , cilindrično ključavnico
OPOMBE 3		Vrata morajo imeti zvočno izolativnost 47dB. V tla ali steno je potrebno vgraditi gumiodbijač vratnega krila. Vrata so opremljena z letvijo med zidom in vratnim podbojem.			

## VRATA 1.NADSTROPJE



Odgovorni vodja projekta:  
MATJAŽ JAKŠE, udia, ZAPS 1142-A

Odgovorni projektant:  
MATJAŽ JAKŠE, udia, ZAPS 1142-A

Projektant:  
MARKO SODJA, dig

Direktor:  
Marko SODJA, dipl.inž.grad.  
december 2013

Številka projekta:  
29/13-A

Naziv objekta:  
CANKARJEV DOM

Investitor:  
OBČINA VRHNIKA  
TRŽAŠKA CESTA 1, 1360 VRHNIKA

Vrsta projekta: PGD  
Vrsta načrta: NAČRT ARHITEKTURE

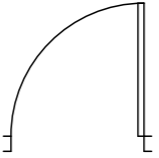
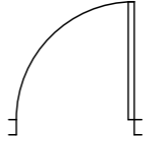
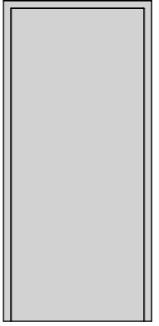
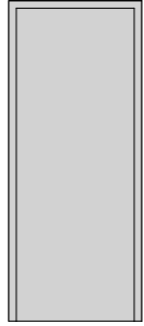
Vsebina risbe:  
VRATA 1.NADSTROPJE

Merilo: 1:1

Risba št.:

19

## NOVA VRATA-N2

OZNAKA	V-1,Ei 30 N2	V-2 Ei30,N2
KOLICINA	1	1
ZIDNA ODPRTINA	98x212	88x212
PREREZ		
POGLED		
OPOMBE	ENOKRILNA KOVINSKA POŽARNOODPORNNA VRATA Ei 30. BARVA VRAT -BELA. VRATA OPREMLJENA Z KLJUKO, CILINDRIČNO KLJUČAVNICO IN SAMOZAPIRALOM.	ENOKRILNA KOVINSKA POŽARNOODPORNNA VRATA Ei 30. BARVA VRAT -BELA. VRATA OPREMLJENA Z KLJUKO, CILINDRIČNO KLJUČAVNICO IN SAMOZAPIRALOM.
OPOMBE 1	---	---
OPOMBE 2	---	---
OPOMBE 3	---	---

## VRATA 2.NADSTROPJE

**S.M. STUDIO** d.o.o.  
projektiranje • svetovanje • nadzor  
| Krožna pot 3 | 1360 Vrhnika |

Odgovorni vodja projekta:  
MATJAŽ JAKŠE, u.dia, ZAPS 1142-A

Odgovorni projektant:  
MATJAŽ JAKŠE, u.dia, ZAPS 1142-A

Projektant:  
MARKO SODJA, dig

Direktor:  
Marko SODJA, dipl.inž.grad.  
december 2013

Številka projekta:  
29/13-A

Naziv objekta:  
CANKARJEV DOM

Investitor:  
OBČINA VRHNIKA  
TRŽAŠKA CESTA 1, 1360 VRHNIKA

Vrsta projekta: PGD  
Vrsta načrta: NAČRT ARHITEKTURE

Vsebina risbe:  
VRATA 2.NADSTROPJE

Merilo: 1:1

Risba št.:

CANKARJEV DOM - Ener.sanacija in prizidava

20